

GUIA GRAFICA DE LA NORMA TÉCNICA

A.120

Accesibilidad para Personas con Discapacidad y de las Personas Adultas Mayores



Construyendo Ciudades Accesibles

2015 - 2020

PRESENTACIÓN

El Consejo Nacional para la Integración de la Persona con Discapacidad, organismo público ejecutor especialista en discapacidad, adscrito al Ministerio de la Mujer y Poblaciones Vulnerables, con la finalidad de brindar herramientas para la aplicación de las normas técnicas en accesibilidad al medio físico para personas con discapacidad, establecidas en el Reglamento Nacional de Edificaciones, ampliado mediante el D.S N° 010-2009-VIVIENDA DE FECHA 09 DE Mayo del 2009 referido a la Norma Técnica A-120 en su denominación : **"Accesibilidad para Personas con Discapacidad y de las Personas Adultas Mayores"**, Considero necesario elaborar una Guía de expresión gráfica de la norma Técnica A-120, instrumento de uso profesional que brindará a los funcionarios y /o profesionales de las diversas instituciones públicas y privadas su aplicación en el desarrollo de ciudades accesibles bajo el principio de diseño universal.

La **Ley N° 29973, Ley General de la Persona con Discapacidad**, establece que el Consejo Nacional para la Integración de la Persona con Discapacidad – **CONADIS**, ejerce potestad sancionadora ante el incumplimiento de las normas de accesibilidad para las personas con discapacidad. Estableciendo además que el Estado a través de los distintos niveles de gobierno establece las condiciones necesarias para garantizar este derecho sobre la base del Principio de diseño universal, correspondiendo en materia de accesibilidad del entorno urbano y las edificaciones a las municipalidades supervisar y fiscalizar el cumplimiento de las normas técnicas del Reglamento Nacional de Edificaciones.

Lima, Agosto del 2015

**PRESIDENCIA DEL CONSEJO NACIONAL PARA LA
INTEGRACIÓN DE LA PERSONA CON DISCAPACIDAD -
CONADIS**

ACCESIBILIDAD URBANISTICA**ÍNDICE**

Presentación	1-2
Normas Técnicas para Adecuaciones Urbanísticas	5
CAPITULO I	
Generalidades	
Artículo 1° Objeto	6
Artículo 2° Alcances	6
Artículo 3° Definiciones	6
CAPITULO II	
Condiciones Generales	
Artículo 4° Ambientes y Rutas Accesibles	7
Artículo 5 Superficie del Suelo	7-8
Artículo 6° Ingresos y Circulaciones	8-9
Artículo 7° Dimensiones de Espacios Accesibles	9
Artículo 9° Rampas	9-11
Artículo 10° Parapetos, Barandas de Seguridad y pasamanos en Rampas	11-12
Artículo 13° Teléfonos Públicos	13-14
Artículo 14° Alcance Manual de Objetos	14
Artículo 16° Estacionamientos	15-16
CAPITULO V	
Señalización	
Artículo 23° Señales de Acceso y Avisos	16-17



PERÚ

Ministerio
de la Mujer y
Poblaciones Vulnerables

Consejo Nacional para
la Integración de la
Persona con Discapacidad
CONADIS

Guía Gráfica de la Norma Técnica A .120

Consejo Nacional para la Integración de la Persona con Discapacidad –CONADIS
Av. Arequipa N° 375-Santa Beatriz-Cercado de Lima-Perú
Teléfono 630-5170 anexo 150
[WWW. Conadisperu.gob.pe](http://WWW.Conadisperu.gob.pe)

Preparado por:
Victor Manuel Flores Flores
Dirección de Normatividad
Unidad de Control Normativo
Area de Accesibilidad

***NORMAS TECNICAS
PARA ADECUACIONES
URBANISTICAS***



NORMAS TECNICAS DEL REGLAMENTO NACIONAL DE EDIFICACIONES
D.S. 011-2006-VIVIENDA
MODIFICADA CON D.S. 010-2009-VIVIENDA (09.05.09)

NORMA TECNICA A.120
“ACCESIBILIDAD PARA PERSONAS CON DISCAPACIDAD Y DE LAS PERSONAS ADULTAS
MAYORES”

ACCESIBILIDAD URBANÍSTICA

CAPITULO I

GENERALIDADES

Artículo 1° Objeto

La presente Norma establece las condiciones y especificaciones técnicas de diseño para la elaboración de proyectos y ejecución de obras de edificación, y para la adecuación de las existentes donde sea posible, con el fin de hacerlas accesibles a las personas con discapacidad y/o adultas mayores.

Artículo 2° Alcances

La presente Norma será de aplicación obligatoria, para todas las edificaciones donde se presten servicios de atención al público, de propiedad pública o privada.

2. a.- Para las edificaciones de servicios públicos
2. b.- Las áreas de uso común de los Conjuntos Residenciales y Quintas, así como los vestíbulos de ingreso de los Edificios Multifamiliares para los que se exija ascensor.

Artículo 3° Definiciones

Para los efectos de la presente Norma se entiende por:

- **Persona con discapacidad:** Aquella que, temporal o permanentemente, tiene una o más deficiencias de alguna de sus funciones físicas, mentales ó sensoriales que implique la disminución o ausencia de la capacidad de realizar una actividad dentro de formas o márgenes considerados normales.
- **Persona Adulto Mayor:** De acuerdo al artículo 2° de la Ley N 28803 de las Personas adultas mayores. Se entiende por Personas Adultas Mayores a todas aquellas que tengan 60 o más años de edad.
- **Accesibilidad:** La condición de acceso que presta la infraestructura urbanística y edificatoria para facilitar la movilidad y el desplazamiento autónomo de las personas, en condiciones de seguridad.
- **Señalización:** Sistema de avisos que permite identificar los elementos y ambientes públicos accesibles dentro de una edificación, para orientación de los usuarios.
- **Señales de acceso:** Símbolos convencionales utilizados para señalar la accesibilidad a edificaciones y ambientes.
- **Servicios de atención al público:** Actividades en las que se brinde un servicio que pueda ser solicitado libremente por cualquier persona. Son servicios de atención al público, los servicios de salud, educativos, recreacionales, judiciales, de los gobiernos central, regional y local, de seguridad ciudadana, financieros, y de transporte.
- **Ruta Accesible:** Ruta libre de barreras urbanas que permite el traslado de las personas con discapacidad por las calles y espacios de la ciudad de forma autónoma y en condiciones de seguridad.

NOTA:

Los diseños que aparecen en los gráficos no son limitativos, solo son ejemplos de la aplicación de las especificaciones de la Norma.

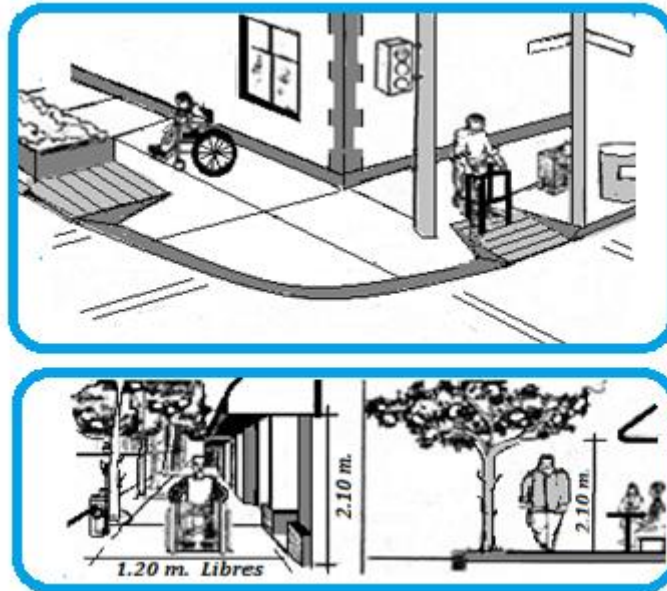
CAPITULO II

CONDICIONES GENERALES

Artículo 4° Ambientes y Rutas Accesibles

Se deberán crear ambientes y rutas accesibles que permitan el desplazamiento y la atención de las personas con discapacidad, en las mismas condiciones que el público en general.

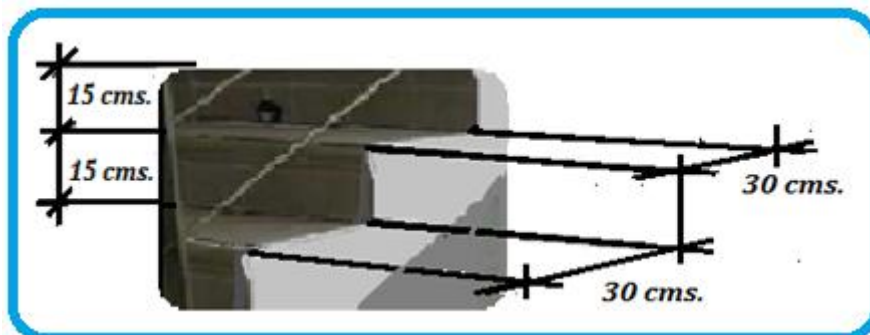
Las disposiciones de esta Norma se aplican para dichos ambientes y rutas accesibles.



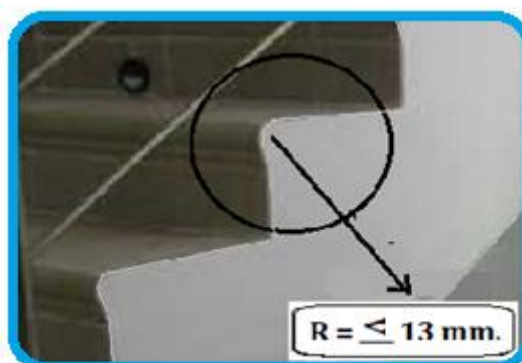
Artículo 5° Superficie del Suelo en Ambiente y Rutas Accesibles

En las áreas de acceso a las edificaciones deberá cumplirse lo siguiente:

- a) Los pisos de los accesos deberán estar fijos, uniformes y tener una superficie con materiales antideslizantes.
- b) Los pasos y contrapasos de las gradas de escaleras, tendrán dimensiones uniformes.

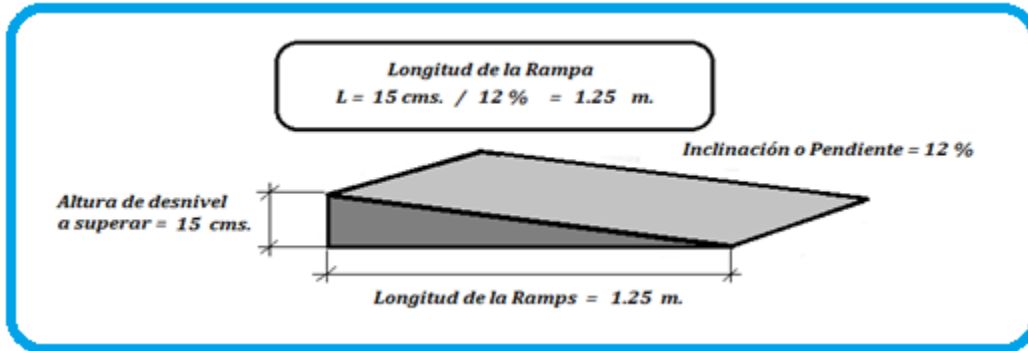


- c) El radio del redondeo de los cantos de las gradas no será mayor de 13mm.

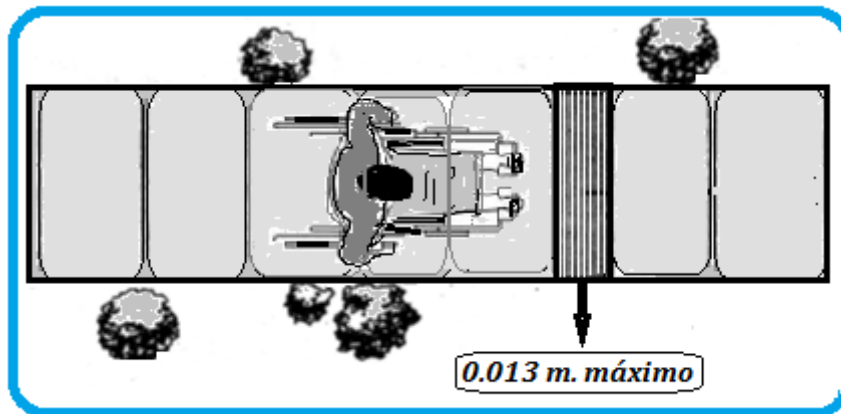


d) Los cambios de nivel hasta de 6mm, pueden ser verticales y sin tratamiento de bordes; entre 6 mm y 13 mm deberán ser biselados, con una pendiente no mayor de 1:2, y los superiores a 13 mm deberán ser resueltos mediante rampas.

e)



Las rejillas de ventilación de ambientes bajo el piso y que se encuentren al nivel de tránsito de las personas, deberán resolverse con materiales cuyo espaciamiento impida el paso de una esfera de 13 mm. Cuando las platinas tengan una sola dirección, estas deberán ser perpendiculares al sentido de la circulación.



Rejilla Colocada en la acera o Vereda

Artículo 6° Ingresos y Circulaciones

En los ingresos y circulaciones de uso público deberá cumplirse lo siguiente:

- a) El ingreso a la edificación deberá ser accesible desde la acera correspondiente. En caso de existir diferencia de nivel, además de la escalera de acceso debe existir una rampa.



Ingreso Principal con Escalera y Rampa

- b) El ingreso principal será accesible, entendiéndose como tal al utilizado por el público en general. En las edificaciones existentes cuyas instalaciones se adapten a la presente Norma, por lo menos uno de sus ingresos deberá ser accesible.



Ingreso Principal Accesible

Artículo 7° Dimensiones de Espacios Accesibles

Todas las edificaciones de uso público o privadas de uso público, deberán ser accesibles en todos sus niveles para personas con discapacidad.

Artículo 9° Rampas

Las condiciones de diseño de rampas son las siguientes:

- a) El ancho libre mínimo de una rampa será de 90cm. entre los muros que la limitan y deberá mantener los siguientes rangos de pendientes máximas:



DIFERENCIAS DE NIVEL	DESDE	HASTA	%	PENDIENTE MAXIMA
	13 mm.	0.25 m.	12 %	
	0.26 m.	0.75 m.	10 %	
	0.76 m.	1.20 m.	8 %	
	1.21 m.	1.80 m.	6 %	
	1.81 m.	2.00 m.	4 %	
	Mayor a	2.01 m.	2 %	

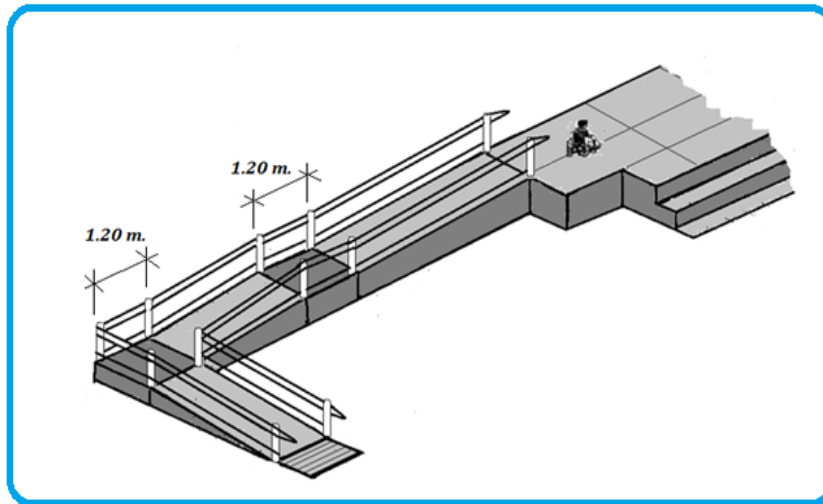
Las diferencias de nivel podrán sortearse empleando medios mecánicos.

Plataformas Elevadoras

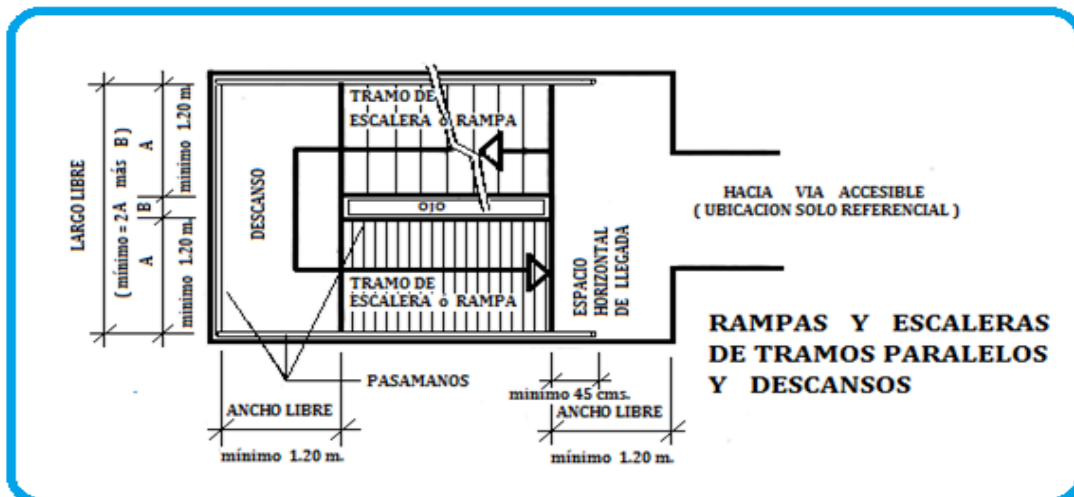
Salva Escaleras



- b) Los descansos entre tramos de rampa consecutivos, y los espacios horizontales de llegada, tendrán una longitud mínima de 1.20m medida sobre el eje de la rampa.



- c) En el caso de tramos paralelos, el descanso abarcará ambos tramos más el ojo o muro intermedio, y su profundidad mínima será de 1.20m.

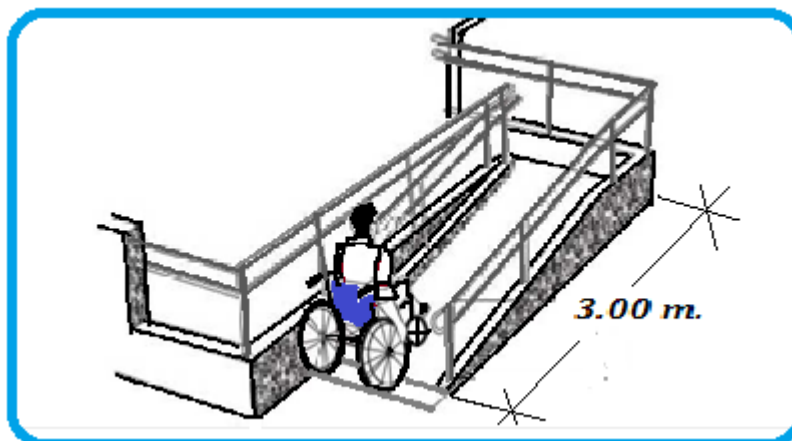


- d) Cuando dos ambientes de uso público adyacentes y funcionalmente relacionados tengan distintos niveles, deberá tener rampas para superar los desniveles y superar el fácil acceso a las personas con discapacidad.

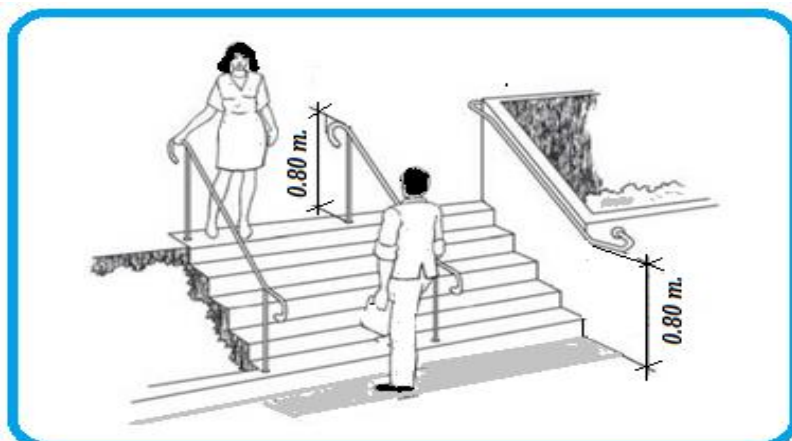


Artículo 10° Parapetos, Barandas de Seguridad y Pasamanos en Rampas y Escaleras

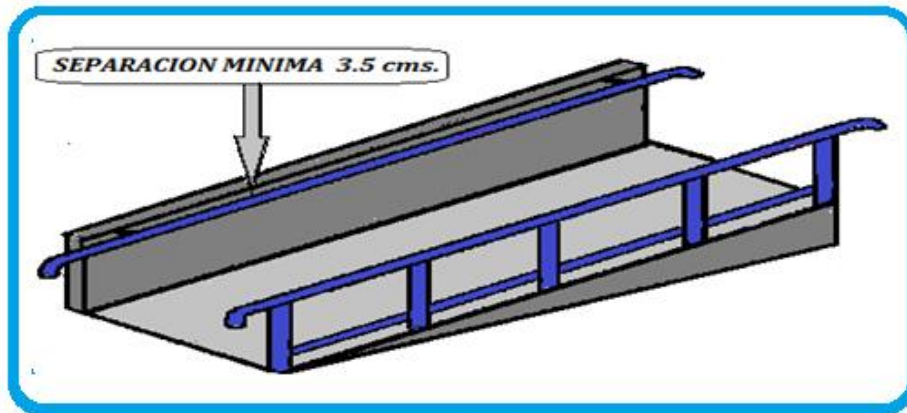
Las rampas de longitud mayor de 3.00m, así como las escaleras, deberán tener parapetos o barandas en los lados libres y pasamanos en los lados confinados por paredes y deberán cumplir lo siguiente:



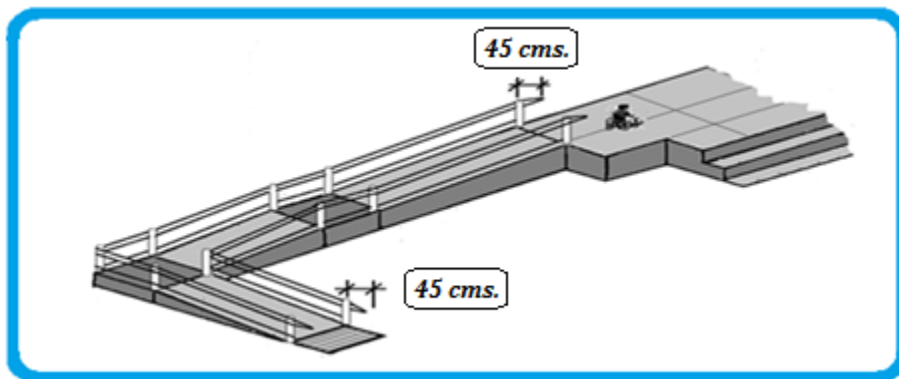
- a) Los pasamanos de las rampas y escaleras, ya sean sobre parapetos o barandas, o adosados a paredes, estarán a una altura de 80 cm., medida verticalmente desde la rampa o el borde de los pasos, según sea el caso.



- b) La sección de los pasamanos será uniforme y permitirá una fácil y segura sujeción; debiendo los pasamanos adosados a paredes mantener una separación mínima de 3.5 cm. con la superficie de las mismas.

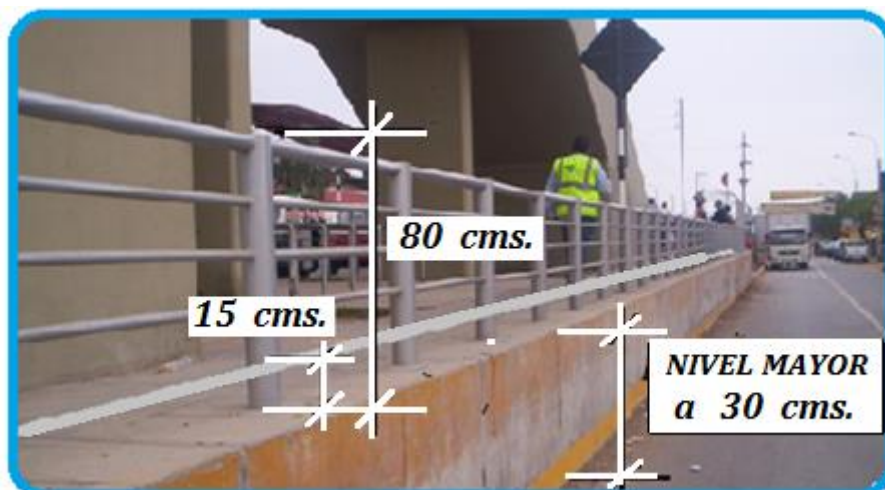


- c) Los pasamanos serán continuos, incluyendo los descansos intermedios, interrumpidos en caso de accesos o puertas y se prolongarán horizontalmente 45 cm. sobre los planos horizontales de arranque y entrega, y sobre los descansos, salvo el caso de los tramos de pasamanos adyacentes al ojo de la escalera que podrán mantener continuidad.



Prolongación Horizontal de los Pasamanos en el Arranque y la Llegada de la Rampa

- d) Los bordes de un piso transitable, abiertos o vidriados hacia un plano inferior con una diferencia de nivel mayor de 30 cm., deberán estar provistos de parapetos o barandas de seguridad con una altura no menor de 80 cm. Las barandas llevarán un elemento corrido horizontal de protección a 15 cm. sobre el nivel del piso, o un sardinel de la misma dimensión.



Artículo 13° Teléfonos Públicos

Los teléfonos públicos deberán cumplir con los siguientes requisitos:

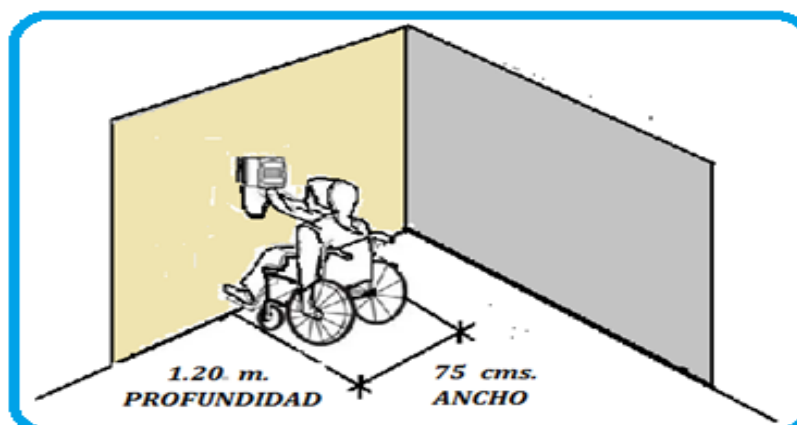
- a) El 10 % de los teléfonos públicos o al menos uno de cada batería de tres, debe ser accesible. La altura al elemento manipulable más alto deberá estar ubicado a 1.30 m.



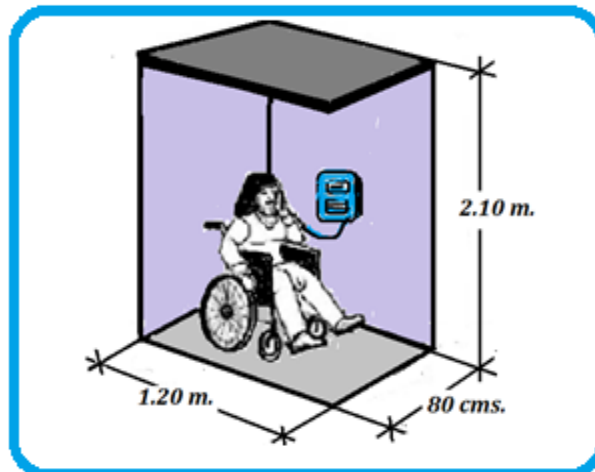
- b) Los teléfonos accesibles permitirán la conexión de audífonos personales y contarán con controles capaces de proporcionar un aumento de volumen de entre 12 y 18 decibeles por encima del volumen normal.
- c) El cable que va desde el aparato telefónico hasta el auricular de mano deberá tener por lo menos 75cm de largo.



- d) Delante de los teléfonos colgados en las paredes deberá existir un espacio libre de 75cm de ancho por 1.20 m de profundidad, que permita la aproximación frontal o paralela al teléfono de una persona en silla de ruedas.



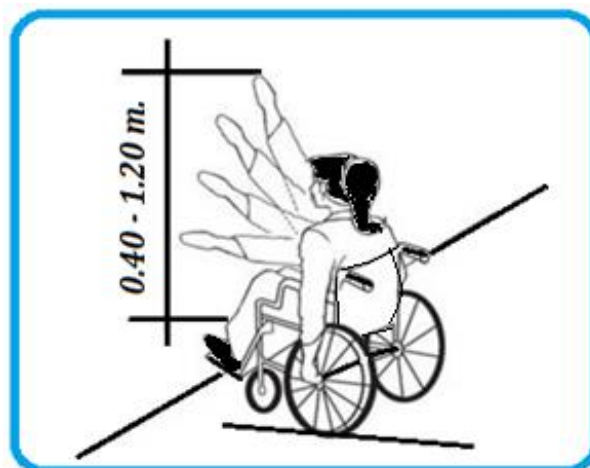
- e) Las cabinas telefónicas, tendrán como mínimo 80 cm. de ancho y 1.20 m. de profundidad, libre de obstáculos, y su piso deberá estar nivelado con el piso adyacente. El acceso tendrá, como mínimo, un ancho libre de 80 cm. y una altura de 2.10 m.



Artículo 14° Alcance Manual de Objetos

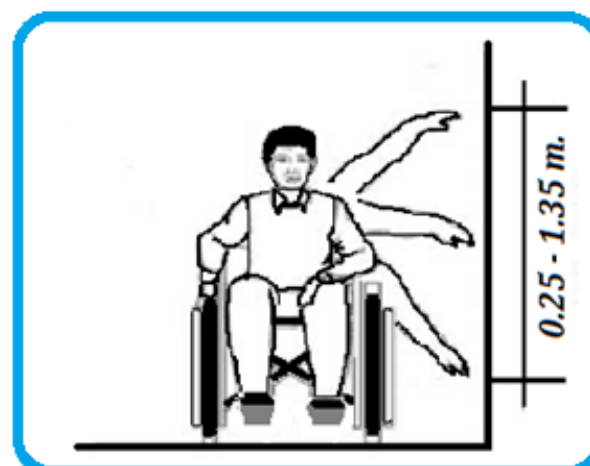
Alcance Frontal

Los objetos que deba alcanzar frontalmente una persona en silla de ruedas, estarán a una altura no menor de 40 cm. ni mayor de 1.20 m.



Alcance Lateral

Los objetos que deba alcanzar lateralmente una persona en silla de ruedas, estarán a una altura no menor de 25 cm. ni mayor de 1.35 cm.



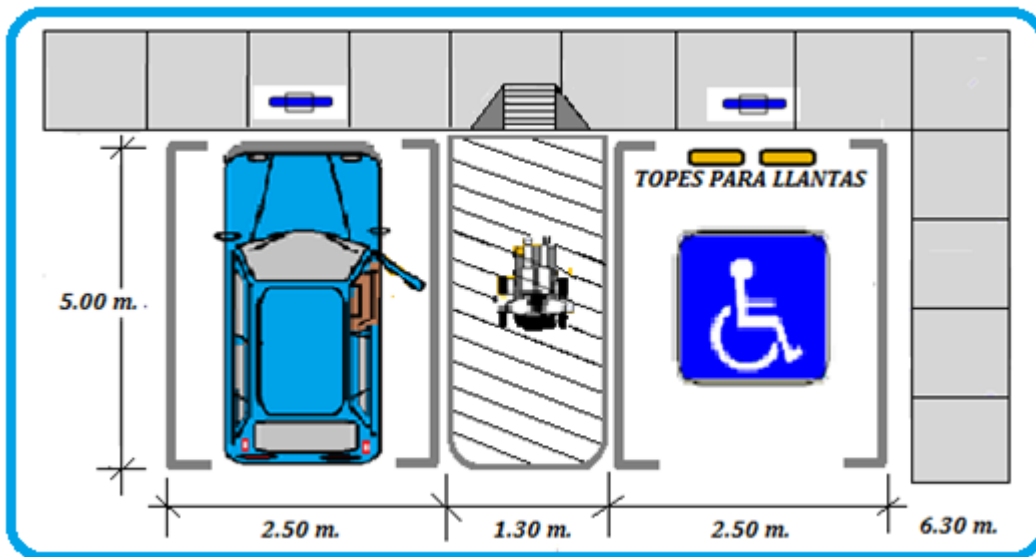
Artículo 16° Estacionamiento

Los estacionamientos de uso público deberán cumplir las siguientes condiciones:

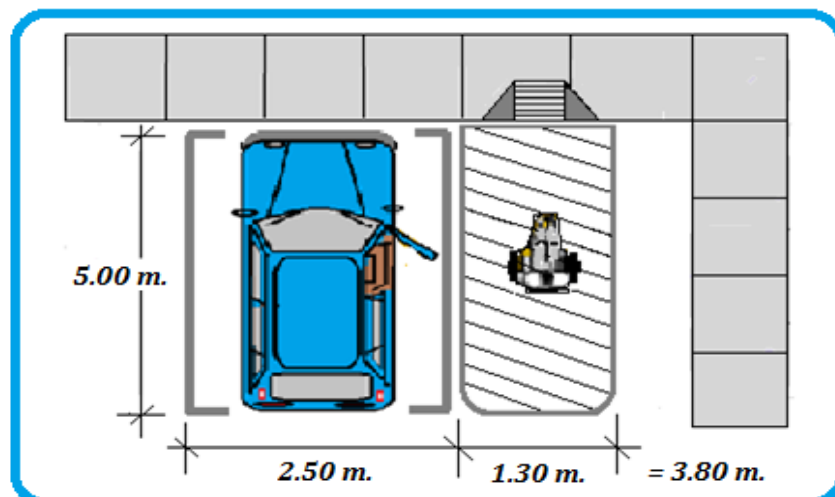
- a) Se reservará espacios de estacionamiento para los vehículos que transportan o son conducidos por personas con discapacidad, en proporción a la cantidad total de espacios dentro del predio, de acuerdo con el siguiente cuadro:

<i>NUMERO TOTAL DE ESTACIONAMIENTOS</i>	<i>ESTACIONAMIENTOS RESERVADOS</i>
<i>DE 0 á 5 ESTACIONAMIENTOS</i>	<i>NINGUNO</i>
<i>DE 6 á 20 ESTACIONAMIENTOS</i>	<i>1 ESTACIONAMIENTO</i>
<i>DE 21 á 50 ESTACIONAMIENTOS</i>	<i>2 ESTACIONAMIENTOS</i>
<i>DE 51 á 400 ESTACIONAMIENTOS</i>	<i>2 ESTACIONAMIENTOS POR CADA 50</i>
<i>MAS DE 400 ESTACIONAMIENTOS</i>	<i>16 MAS 1 POR 100 EST. ADICIONALES</i>

- b) Los estacionamientos accesibles se ubicarán lo más cerca que sea posible a algún ingreso accesible a la edificación, de preferencia en el mismo nivel que éste; debiendo acondicionarse una ruta accesible entre dichos espacios e ingreso. De desarrollarse la ruta accesible al frente de espacios de estacionamiento, se deberá prever la colocación de topes para las llantas, con el fin de que los vehículos, al estacionarse, no invadan esa ruta.



- c) Las dimensiones mínimas de los espacios de estacionamiento accesibles, serán de 3.80 m. x 5.00 m.



- d) Los espacios de estacionamiento accesibles estarán identificados mediante avisos individuales en el piso y, además, un aviso adicional soportado por poste o colgado, según sea el caso, que permita identificar, a distancia, la zona de estacionamientos accesibles.



- e) Los obstáculos para impedir el paso de vehículos deberán estar separados por una distancia mínima de 90 cm. y tener una altura mínima de 80 cm. No podrán tener elementos salientes que representen riesgo para el peatón.

CAPÍTULO V

SEÑALIZACIÓN

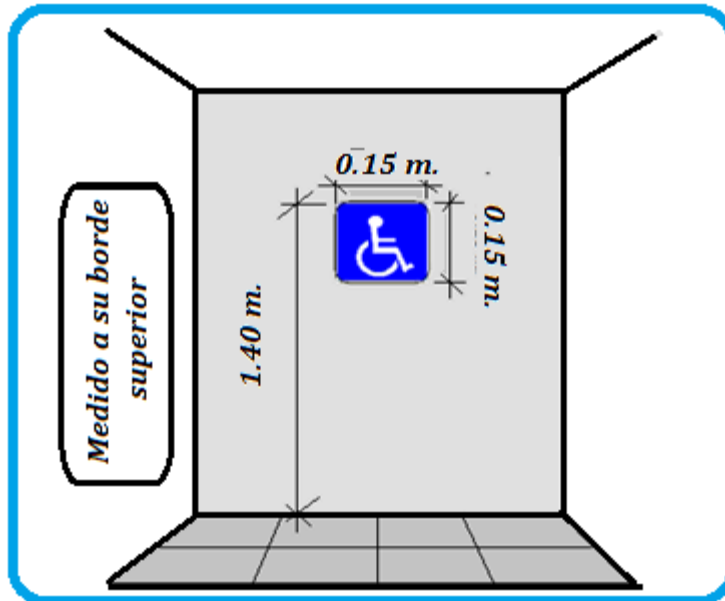
Artículo 23° Señales de Acceso y Avisos

En los casos que se requieran señales de acceso y avisos, se deberá cumplir lo siguiente:

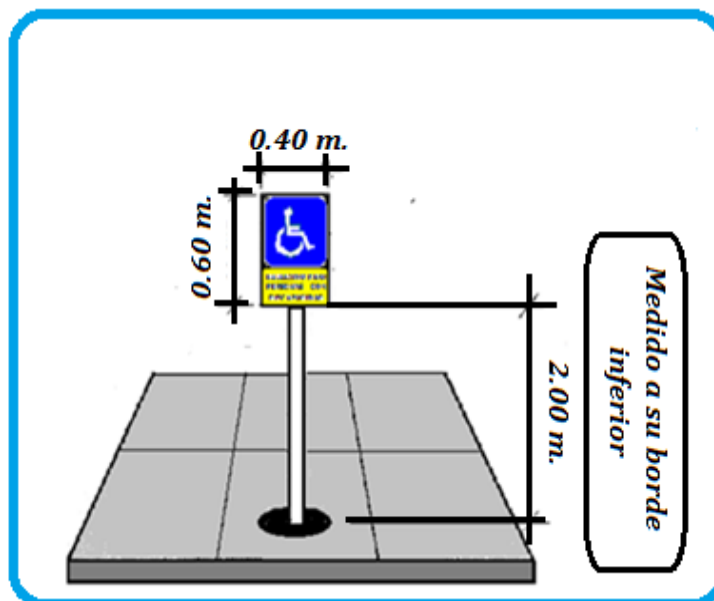
- a) Los avisos contendrán las señales de acceso y sus respectivas leyendas debajo de los mismos. La información de pisos, accesos, nombres de ambientes en salas de espera, pasajes y ascensores, deberá estar indicada además en escritura Braille.



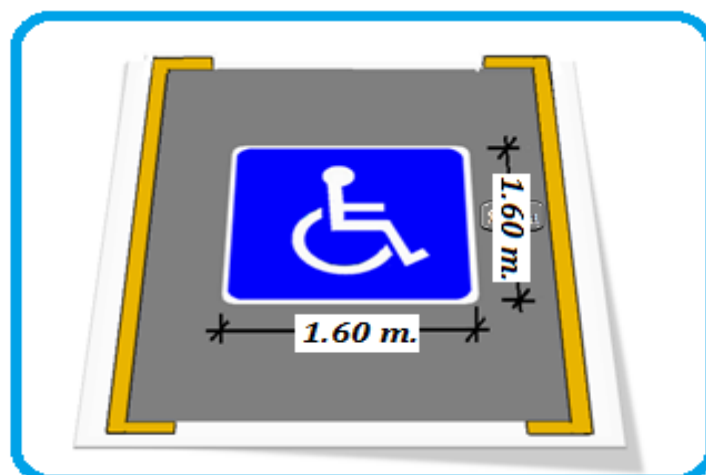
- b) Las señales de acceso, en los avisos adosados a paredes, serán de 15cm x 15cm como mínimo. Estos avisos se instalarán a una altura de 1.40m medida a su borde superior.



- c) Los avisos soportados por postes o colgados tendrán, como mínimo, 40cm de ancho y 60cm de altura, y se instalarán a una altura de 2.00 m medida a su borde inferior.



- d) Las señales de acceso ubicadas al centro de los espacios de estacionamiento vehicular accesibles, serán de 1.60m x 1.60m.



***NORMAS TECNICAS
PARA ADECUACIONES
ARQUITECTONICAS***



ACCESIBILIDAD ARQUITECTONICA**INDICE****Normas Técnicas para Adecuaciones Arquitectónicas****CAPITULO I****Generalidades**

Artículo 1°	Objeto	20
Artículo 2°	Alcances	20
Artículo 3°	Definiciones	20

CAPITULO II**Condiciones Generales**

Artículo 4°	Ambientes y Rutas Accesibles	21
Artículo 5°	Superficie del suelo	21-22
Artículo 6°	Ingresos y Circulaciones	22
Artículo 7°	Dimensiones de Espacios Accesibles	22
Artículo 8°	Puertas y Mamparas	23
Artículo 9°	Rampas	23-24-25
Artículo 10°	Parapetos, Barandas de Seguridad y Pasamanos en Rampas	25-26
Artículo 11°	Ascensores	27-28
Artículo 12°	Mobiliario en Zonas de Atención	28-29
Artículo 13°	Teléfonos Públicos	29-30
Artículo 14°	Alcance Manual de Objetos	30-31
Artículo 15°	Servicios Higiénicos	31 / 37
Artículo 16°	Estacionamiento	38-39

CAPITULO III**Condiciones Especiales según cada tipo de Edificación de Acceso Público**

Artículo 17°	Comercio y Administración	39
Artículo 18°	Recreación y Deporte	40
Artículo 19°	Hospedaje	40
Artículo 20°	Estaciones y Terminales de Transporte	41

CAPITULO IV**Condiciones de Accesibilidad en Edificaciones para Vivienda**

Artículo 21°	Conjuntos Habitacionales y/o Edificaciones Multifamiliares	41
Artículo 22°	Vivienda	41

CAPITULO V**Señalización**

Artículo 23°	Señales de Acceso y Avisos	41-42
--------------	----------------------------	-------

Dimensiones y Condiciones Reglamentarias para Diseño de Rampas 43

Condiciones, Recomendaciones y Especificaciones Técnicas 44/50

Características Antropométricas de Personas con Discapacidad 51

Características Antropométricas de Personas con Discapacidad Física y Visual 52/59

Esquema de Estructura de Norma Técnica A.120 60

NORMA TECNICA A.120

“ACCESIBILIDAD PARA PERSONAS CON DISCAPACIDAD Y DE LAS PERSONAS ADULTAS
MAYORES”

ACCESIBILIDAD ARQUITECTONICA

CAPITULO I

GENERALIDADES

Artículo 1° Objeto

La presente Norma establece las condiciones y especificaciones técnicas de diseño para la elaboración de proyectos y ejecución de obras de edificación, y para la adecuación de las existentes donde sea posible, con el fin de hacerlas accesibles a las personas con discapacidad y/o adultas mayores.

Artículo 2° Alcances

La presente Norma será de aplicación obligatoria, para todas las edificaciones donde se presten servicios de atención al público, de propiedad pública o privada.

2. a.- Para las edificaciones de servicios públicos
3. b.- Las áreas de uso común de los Conjuntos Habitacionales y Quintas, así como los vestíbulos de ingreso de los Edificios Multifamiliares para los que se exija ascensor.

Artículo 3° Definiciones

Para los efectos de la presente Norma se entiende por:

- **Persona con discapacidad:** Aquella que, temporal o permanentemente, tiene una o más deficiencias de alguna de sus funciones físicas, mentales ó sensoriales que implique la disminución o ausencia de la capacidad de realizar una actividad dentro de formas o márgenes considerados normales.
- **Persona Adulto Mayor:** De acuerdo al artículo 2 de la Ley N 28803 de las Personas adultas mayores. Se entiende por Personas Adultas Mayores a todas aquellas que tengan 60 o más años de edad.
- **Accesibilidad:** La condición de acceso que presta la infraestructura urbanística y edificatoria para facilitar la movilidad y el desplazamiento autónomo de las personas, en condiciones de seguridad.
- **Ruta accesible:** Ruta libre de barreras arquitectónicas que conectan los elementos y ambientes públicos accesibles dentro de una edificación.
- **Barreras arquitectónicas:** Son aquellos impedimentos, trabas u obstáculos físicos que limitan o impiden la libertad de movimiento de personas con discapacidad.
- **Señalización:** Sistema de avisos que permite identificar los elementos y ambientes públicos accesibles dentro de una edificación, para orientación de los usuarios.
- **Señales de acceso:** Símbolos convencionales utilizados para señalar la accesibilidad a edificaciones y ambientes.
- **Servicios de atención al público:** Actividades en las que se brinde un servicio que pueda ser solicitado libremente por cualquier persona. Son servicios de atención al público, los servicios de salud, educativos, recreacionales, judiciales, de los gobiernos central, regional y local, de seguridad ciudadana, financieros, y de transporte.

NOTA:

- Los diseños que aparecen en los gráficos no son limitativos, solo son ejemplos de la aplicación de las especificaciones de la Norma.

CAPITULO II
CONDICIONES GENERALES
Artículo 4° Ambientes y Ruta Accesibles

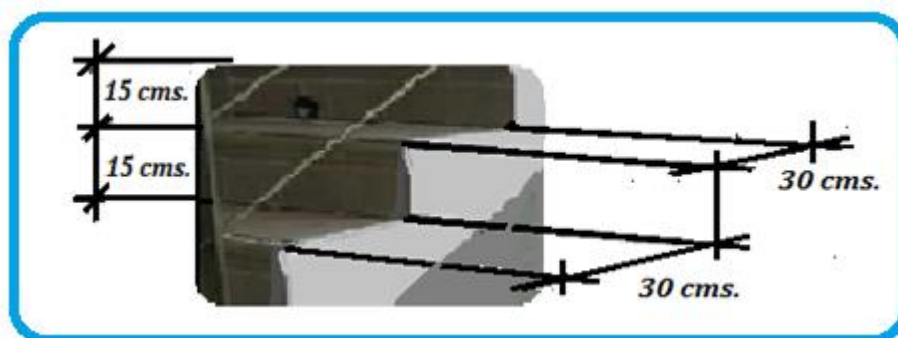
Se deberán crear ambientes y rutas accesibles que permitan el desplazamiento y la atención de las personas con discapacidad, en las mismas condiciones que el público en general.

Las disposiciones de esta Norma se aplican para dichos ambientes y rutas accesibles.

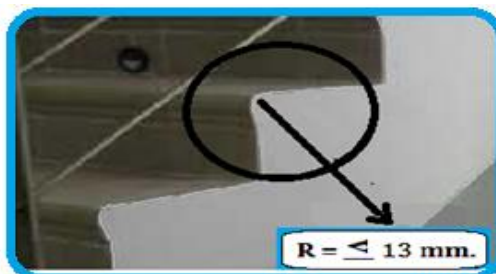
Artículo 5° Superficie del Suelo en Ambiente y Rutas Accesibles

En las áreas de acceso a las edificaciones deberá cumplirse lo siguiente:

- Los pisos de los accesos deberán estar fijos, uniformes y tener una superficie con materiales antideslizantes.
- Los pasos y contrapasos de las gradas de escaleras, tendrán dimensiones uniformes.



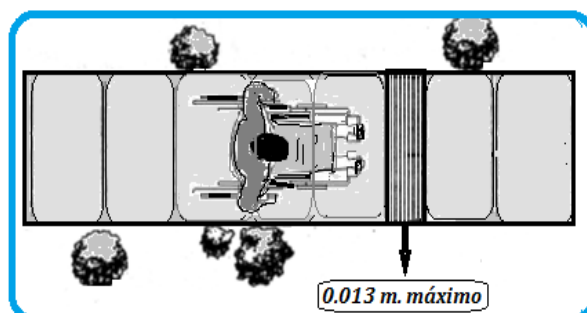
- El radio del redondeo de los cantos de las gradas no será mayor de 13mm.



Escaleras Pasos, Contrapasos y Redondeo

- Los cambios de nivel hasta de 6mm, pueden ser verticales y sin tratamiento de bordes; entre 6mm y 13mm deberán ser biselados, con una pendiente no mayor de 1:2, y los superiores a 13mm deberán ser resueltos mediante rampas.

- Las rejillas de ventilación de ambientes bajo el piso y que se encuentren al nivel de tránsito de las personas, deberán resolverse con materiales cuyo espaciamiento impida el paso de una esfera de 13 mm. Cuando las platinas tengan una sola dirección, estas deberán ser perpendiculares al sentido de la circulación.



Rejilla Colocada en la acera o Vereda

- f) Los pisos con alfombras deberán ser fijos, confinados entre paredes y/o con platinas en sus bordes. El grosor máximo de las alfombras será de 13mm, y sus bordes expuestos deberán fijarse a la superficie del suelo a todo lo largo mediante perfiles metálicos o de otro material que cubran la diferencia de nivel.
- g) Las manijas de las puertas, mamparas y paramentos de vidrio serán de palanca con una protuberancia final o de otra forma que evite que la mano se deslice hacia abajo. La cerradura de una puerta accesible estará a 1.20 m. de altura desde el suelo, como máximo.

Artículo 6° Ingresos y Circulaciones

En los ingresos y circulaciones de uso público deberá cumplirse lo siguiente:

- a) El ingreso a la edificación deberá ser accesible desde la acera correspondiente. En caso de existir diferencia de nivel, además de la escalera de acceso debe existir una rampa.



Ingreso Principal con Escalera y Rampa

- b) El ingreso principal será accesible, entendiéndose como tal al utilizado por el público en general. En las edificaciones existentes cuyas instalaciones se adapten a la presente Norma, por lo menos uno de sus ingresos deberá ser accesible.



Ingreso Principal Accesible

- c) Los pasadizos de ancho menor a 1.50 m. deberán contar con espacios de giro de una silla de ruedas de 1.50 m. x 1.50 m., cada 25 m. En pasadizos con longitudes menores debe existir un espacio de giro.

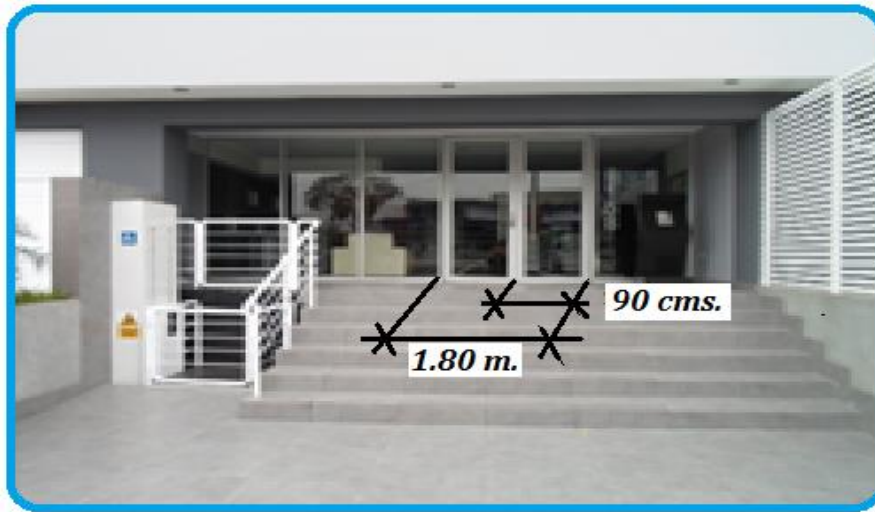
Artículo 7° Dimensiones de Espacios Accesibles

Todas las edificaciones de uso público o privadas de uso público, deberán ser accesibles en todos sus niveles para personas con discapacidad.

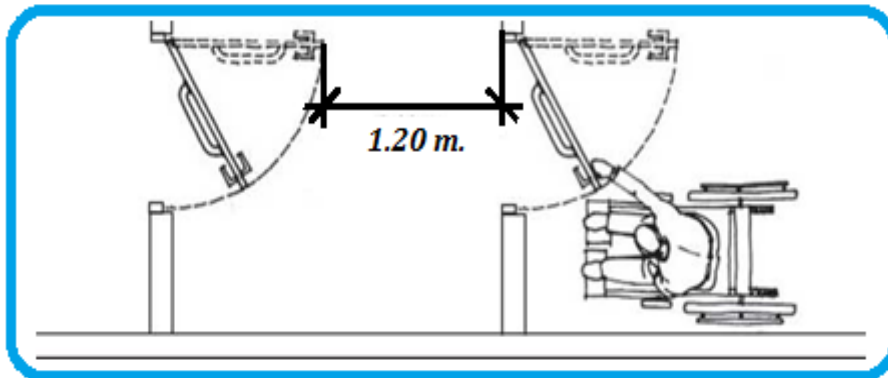
Artículo 8° Puertas y Mamparas

Las dimensiones y características de puertas y mamparas deberán cumplir lo siguiente:

- a) El ancho mínimo de las puertas será de 1.20m para las principales y de 90cm para las interiores. En las puertas de dos hojas, una de ellas tendrá un ancho mínimo de 90cm.



- b) De utilizarse puertas giratorias o similares, deberá preverse otra que permita el acceso de las personas en sillas de ruedas.
 c) El espacio libre mínimo entre dos puertas batientes consecutivas abiertas será de 1.20m.


Artículo 9° Rampas

Las condiciones de diseño de rampas son las siguientes:

- a) El ancho libre mínimo de una rampa será de 90cm. entre los muros que la limitan y deberá mantener los siguientes rangos de pendientes máximas:

Las diferencias de nivel podrán sortearse empleando medios mecánicos.

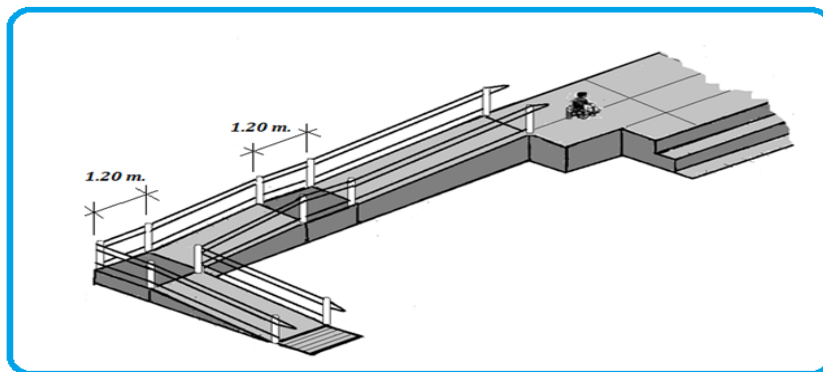
Plataformas Elevadoras

Salva Escaleras

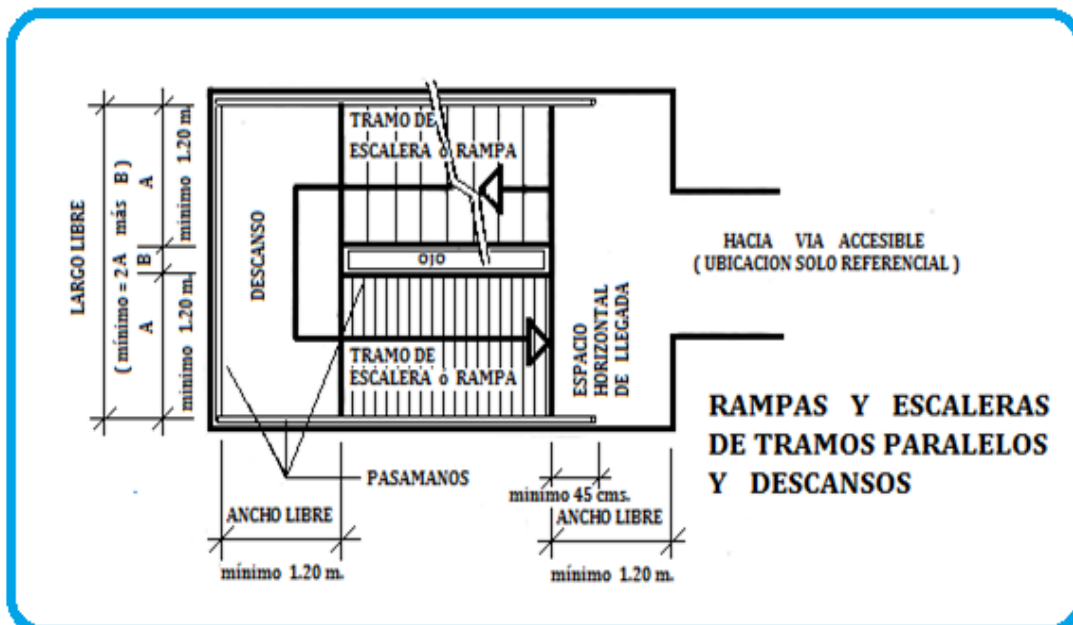
DIFERENCIAS DE NIVEL	DESDE	HASTA	%	PENDIENTE MAXIMA
	13 mm.	0.25 m.	12 %	
	0.26 m.	0.75 m.	10 %	
	0.76 m.	1.20 m.	8 %	
	1.21 m.	1.80 m.	6 %	
	1.81 m.	2.00 m.	4 %	
	Mayor a	2.01 m.	2 %	



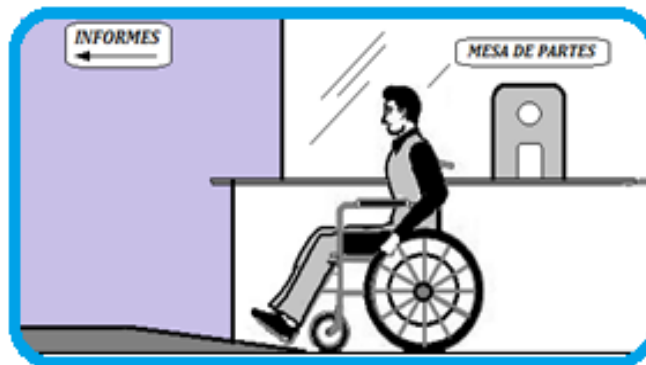
b) Los descansos entre tramos de rampa consecutivos, y los espacios horizontales de llegada, tendrán una longitud mínima de 1.20m medida sobre el eje de la rampa.



c) En el caso de tramos paralelos, el descanso abarcará ambos tramos más el ojo o muro intermedio, y su profundidad mínima será de 1.20m.

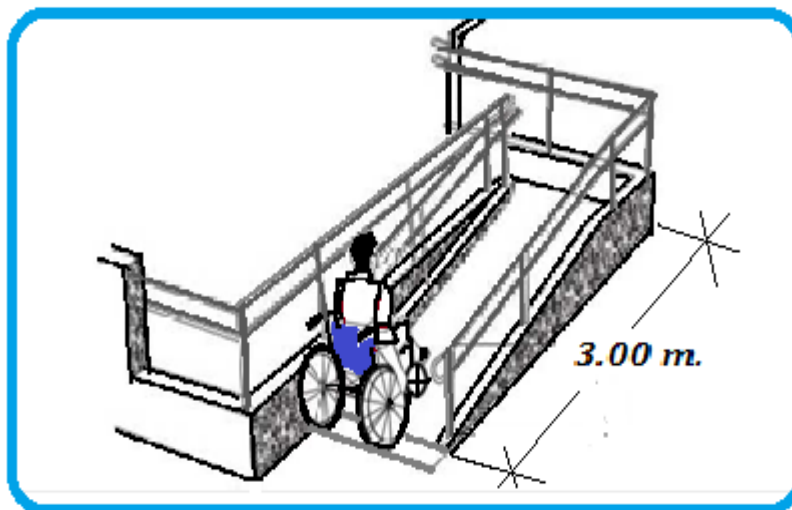


- d) Cuando dos ambientes de uso público adyacentes y funcionalmente relacionados tengan distintos niveles, deberá tener rampas para superar los desniveles y superar el fácil acceso a las personas con discapacidad.

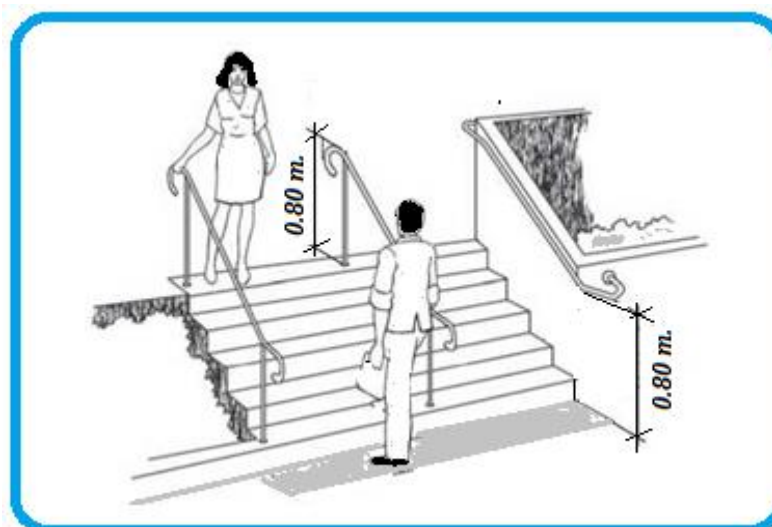


Artículo 10° Parapetos, Barandas de Seguridad y Pasamanos en Rampas y Escaleras

Las rampas de longitud mayor de 3.00m, así como las escaleras, deberán tener parapetos o barandas en los lados libres y pasamanos en los lados confinados por paredes y deberán cumplir lo siguiente:

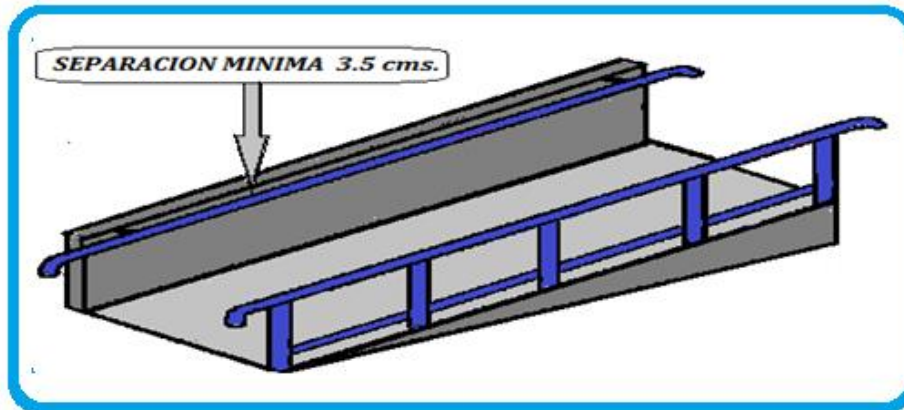


- a) Los pasamanos de las rampas y escaleras, ya sean sobre parapetos o barandas, o adosados a paredes, estarán a una altura de 80 cm., medida verticalmente desde la rampa o el borde de los pasos, según sea el caso.

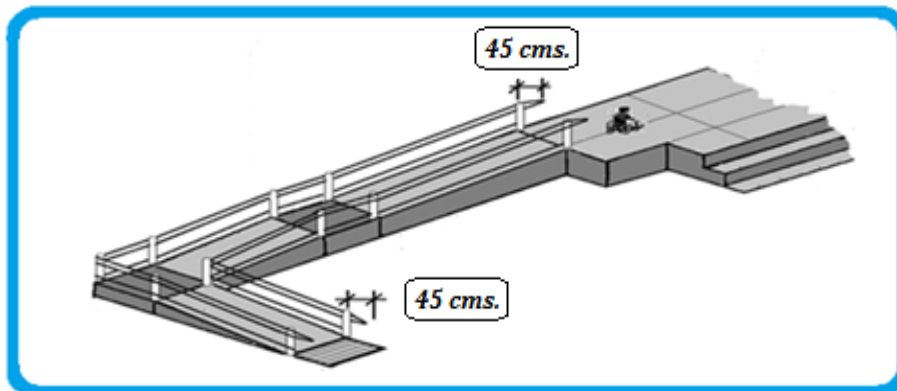


Pasamanos Ergonómicos en Rampas y Escaleras

- b) La sección de los pasamanos será uniforme y permitirá una fácil y segura sujeción; debiendo los pasamanos adosados a paredes mantener una separación mínima de 3.5 cm. con la superficie de las mismas.

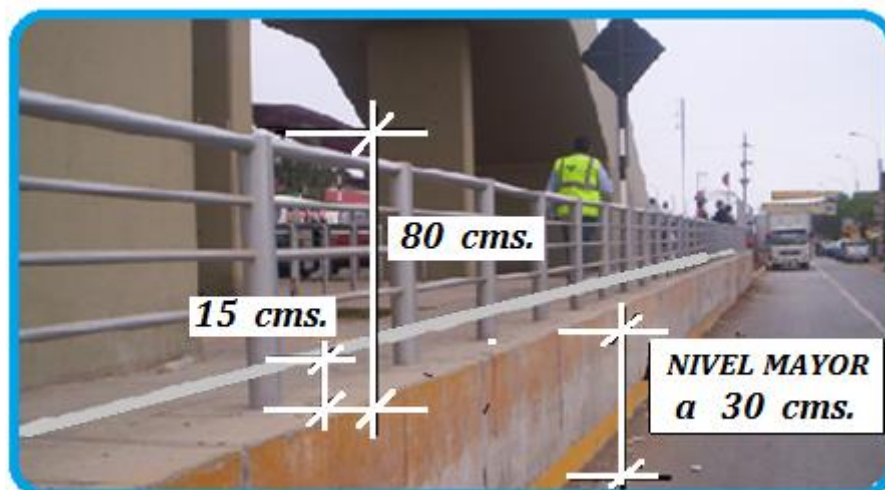


- c) Los pasamanos serán continuos, incluyendo los descansos intermedios, interrumpidos en caso de accesos o puertas y se prolongarán horizontalmente 45 cm. sobre los planos horizontales de arranque y entrega, y sobre los descansos, salvo el caso de los tramos de pasamanos adyacentes al ojo de la escalera que podrán mantener continuidad.



Prolongación Horizontal de los Pasamanos en el Arranque y la Llegada de la Rampa

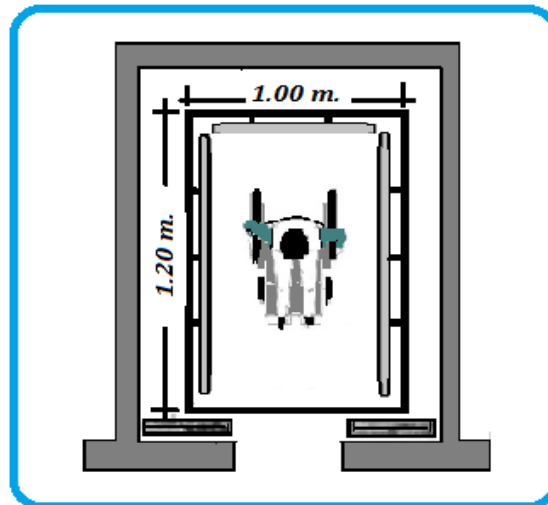
- d) Los bordes de un piso transitable, abiertos o vidriados hacia un plano inferior con una diferencia de nivel mayor de 30 cm., deberán estar provistos de parapetos o barandas de seguridad con una altura no menor de 80 cm. Las barandas llevarán un elemento corrido horizontal de protección a 15 cm. sobre el nivel del piso, o un sardinel de la misma dimensión.



Artículo 11° Ascensores

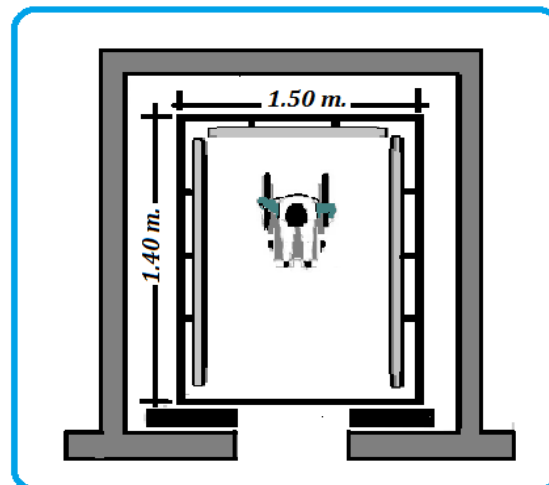
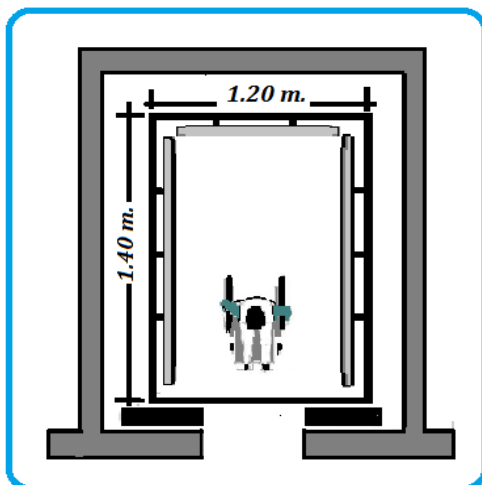
Los ascensores deberán cumplir con los siguientes requisitos

- a) Las dimensiones interiores mínimas de la cabina del ascensor para uso en edificios residenciales será de 1.00 m de ancho y 1.20 m de profundidad.



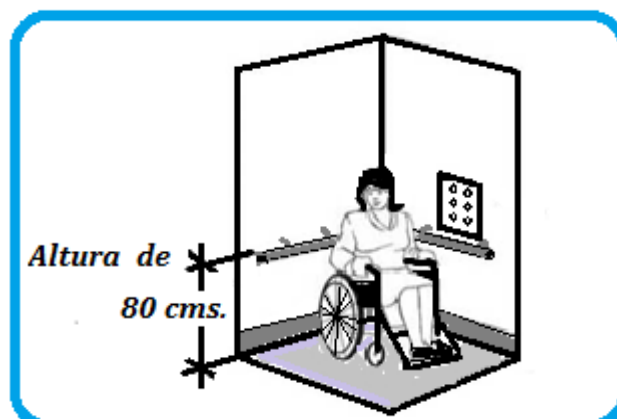
Dimensiones Interiores Mínimas de un Ascensor Edificio Residencial

- b) Las dimensiones interiores mínimas de la cabina del ascensor en edificaciones de uso público o privadas de uso público, será de 1.20 m de ancho y 1.40 m de profundidad. Sin embargo deberá existir por lo menos uno, cuya cabina no mida menos de 1.50 m de ancho y 1.40 m de profundidad.

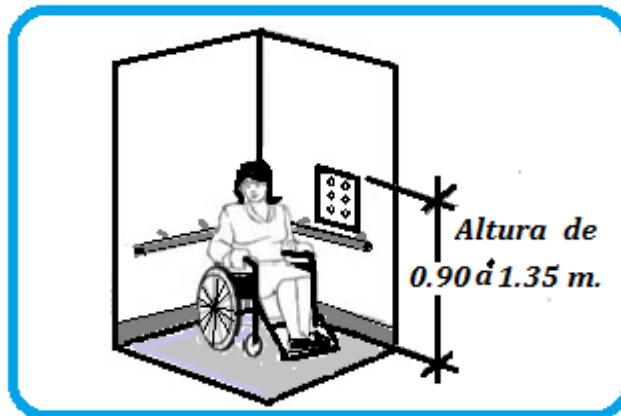


Dimensiones Interiores Mínimas de un Ascensor en Edificaciones Públicas o Privadas de Uso Público

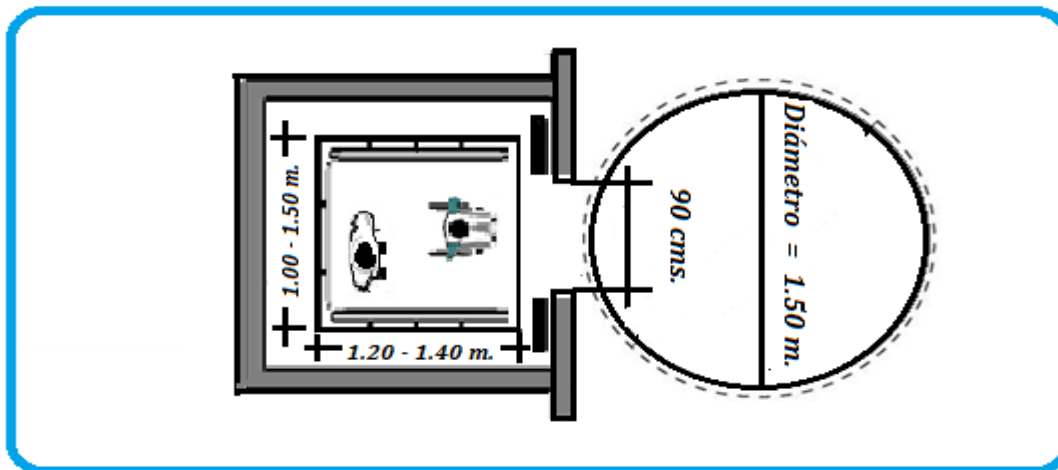
- c) Los pasamanos estarán a una altura de 80cm; tendrán una sección uniforme que permita una fácil y segura sujeción, y estarán separados por lo menos 5cm de la cara interior de la cabina.



- d) Las botoneras se ubicarán en cualquiera de las caras laterales de la cabina, entre 0.90 m y 1.35 m de altura. Todas las indicaciones de las botoneras deberán tener su equivalente en Braille.



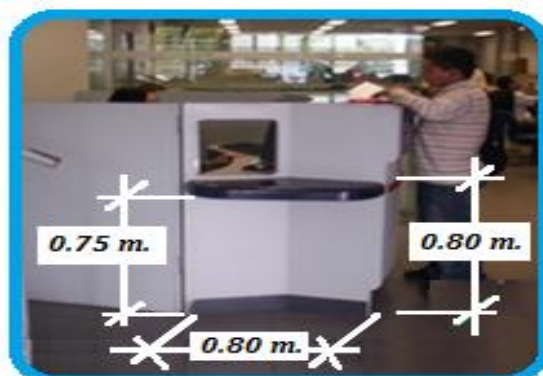
- e) Las puertas de la cabina y del piso deben ser automáticas, y de un ancho mínimo de 0.90 m. con sensor de paso. Delante de las puertas deberá existir un espacio que permita el giro de una persona en silla de ruedas.



- f) En una de las jambas de la puerta deberá colocarse el número de piso en señal braille.
g) Señales audibles deben ser ubicadas en los lugares de llamada para indicar cuando el elevador se encuentra en el piso de llamada.

Artículo 12° Mobiliario en Zonas de Atención

El mobiliario de las zonas de atención deberá cumplir con los siguientes requisitos: Se habilitará por lo menos una de las ventanillas de atención al público, mostradores o cajas registradoras con un ancho de 80 cm. y una altura máxima de 80cm., así mismo deberá tener un espacio libre de obstáculos, con una altura mínima de 75 cm.

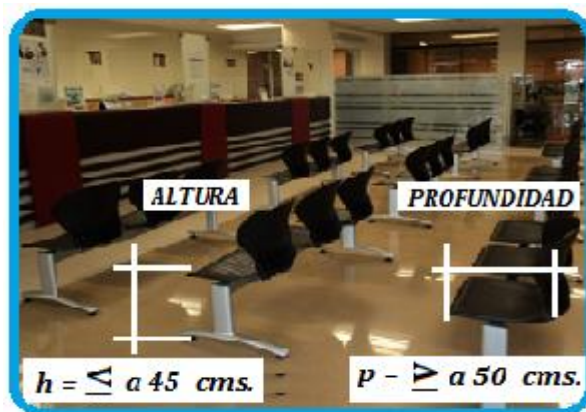


Ventanilla de Atención al Público



Mostrador de Atención al Público

- a) Los asientos para espera tendrán una altura no mayor de 45cm y una profundidad no menor a 50 cm.



- b) Los interruptores y timbres de llamada, deberán estar a una altura no mayor a 1.35 m.
 c) Se deberán incorporar señales visuales luminosas al sistema de alarma de la edificación.
 d) El 3% del número total de elementos fijos de almacenaje de uso público, tales como casilleros, gabinetes, armarios, etc. o por lo menos, uno de cada tipo, debe ser accesible.

Artículo 13° Teléfonos Públicos

Los teléfonos públicos deberán cumplir con los siguientes requisitos:

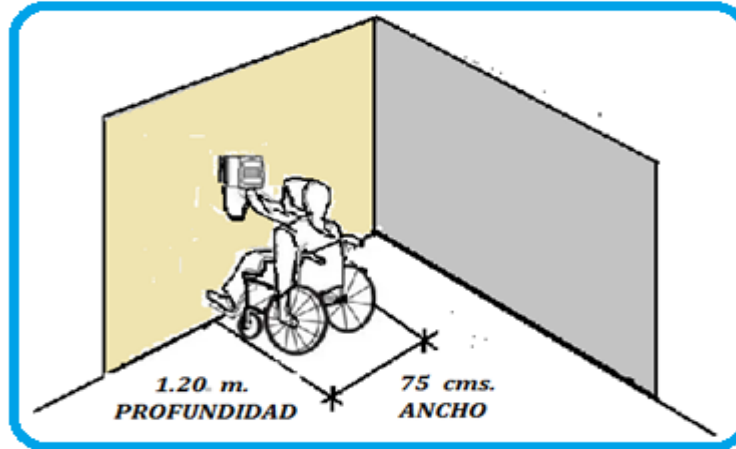
- a) El 10 % de los teléfonos públicos o al menos uno de cada batería de tres, debe ser accesible. La altura al elemento manipulable más alto deberá estar ubicado a 1.30 m.



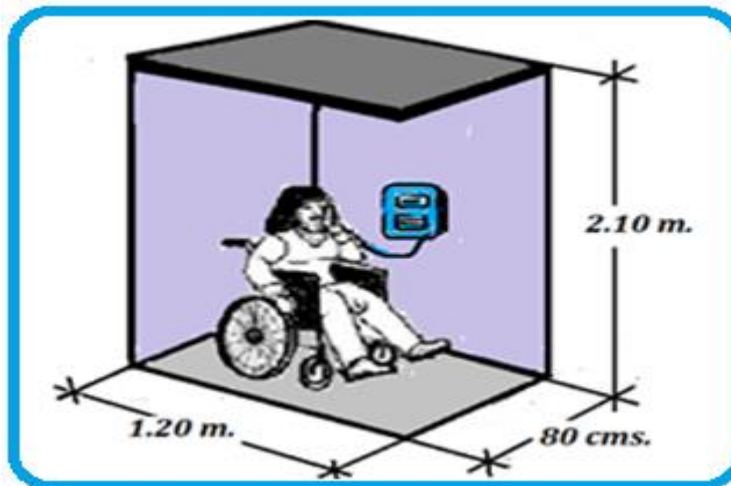
- b) Los teléfonos accesibles permitirán la conexión de audífonos personales y contarán con controles capaces de proporcionar un aumento de volumen de entre 12 y 18 decibeles por encima del volumen normal.
 c) El cable que va desde el aparato telefónico hasta el auricular de mano deberá tener por lo menos 75cm de largo.



- d) Delante de los teléfonos colgados en las paredes deberá existir un espacio libre de 75cm de ancho por 1.20 m de profundidad, que permita la aproximación frontal o paralela al teléfono de una persona en silla de ruedas.



- e) Las cabinas telefónicas, tendrán como mínimo 80 cm. de ancho y 1.20 cm. de profundidad, libre de obstáculos, y su piso deberá estar nivelado con el piso adyacente. El acceso tendrá, como mínimo, un ancho libre de 80 cm. y una altura de 2.10 m.



Artículo 14° Alcance Manual de Objetos

Alcance Frontal

Los objetos que deba alcanzar frontalmente una persona en silla de ruedas, estarán a una altura no menor de 40 cm. ni mayor de 1.20 m.



Alcance Lateral

Los objetos que deba alcanzar lateralmente una persona en silla de ruedas, estarán a una altura no menor de 25 cm. ni mayor de 1.35 cm.



Artículo 15° Servicios Higiénicos

En las edificaciones cuyo número de ocupantes demande servicios higiénicos por lo menos un inodoro, un lavatorio y un urinario deberán cumplir con los requisitos para personas con discapacidad, el mismo que deberá cumplir con los siguientes requisitos:

a) Lavatorios

- Los lavatorios deben instalarse adosados a la pared o empotrados en un tablero individualmente y soportar una carga vertical de 100 kgs.
- El distanciamiento entre lavatorios será de 90cm entre ejes.
- Deberá existir un espacio libre de 75cm x 1.20 m al frente del lavatorio para permitir la aproximación de una persona en silla de ruedas.



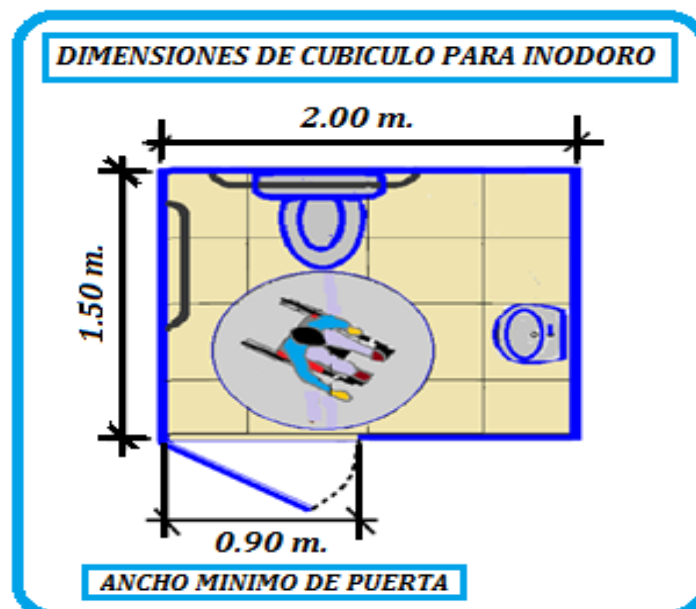
- Se instalará con el borde externo superior o, de ser empotrado, con la superficie superior del tablero a 85cm del suelo. El espacio inferior quedará libre de obstáculos, con excepción del desagüe, y tendrá una altura de 75cm desde el piso hasta el borde inferior del mandil o fondo del tablero de ser el caso. La trampa del desagüe se instalará lo más cerca al fondo del lavatorio que permita su instalación, y el tubo de bajada será empotrado. No deberá existir ninguna superficie abrasiva ni aristas filosas debajo del lavatorio.



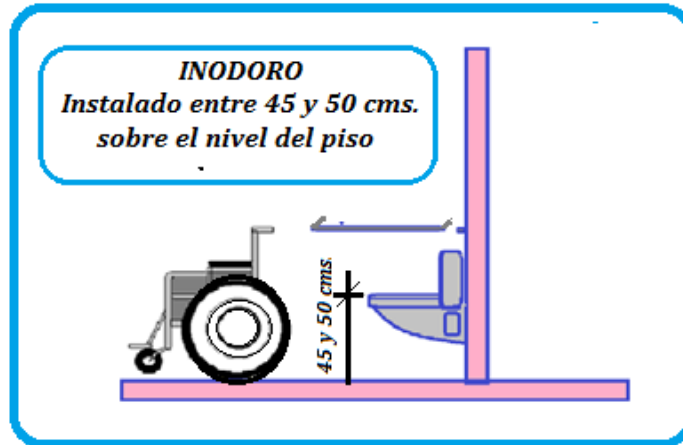
- Se instalará grifería con comando electrónico o mecánica de botón, con mecanismo de cierre automático que permita que el caño permanezca abierto, por lo menos, 10 segundos. En su defecto, la grifería podrá ser de aleta.

b) Inodoros

- El cubículo para inodoro tendrá dimensiones mínimas de 1.50 m. por 2 m., con una puerta de ancho no menor de 90cm y barras de apoyo tubulares adecuadamente instaladas, como se indica en el Gráfico.



- Los inodoros se instalarán con la tapa del asiento entre 45 y 50cm sobre el nivel del piso.



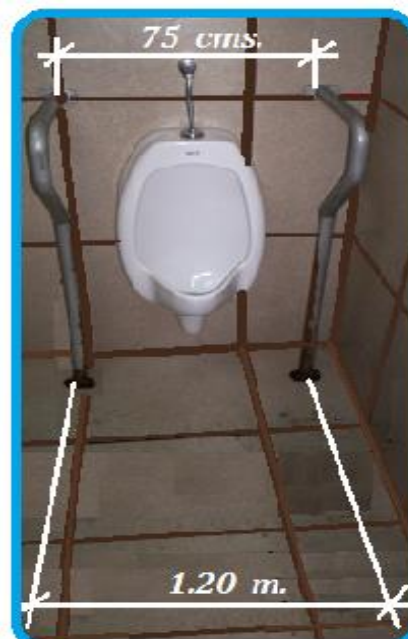
- La papelera deberá ubicarse de modo que permita su fácil uso. No deberá utilizarse dispensadores que controlen el suministro.

c) **Urinaros**

- Los urinarios serán del tipo pesebre o colgados de la pared. Estarán provistos de un borde proyectado hacia el frente a no más de 40 cm de altura sobre el piso.



- Deberá existir un espacio libre de 75cm por 1.20m al frente del urinario para permitir la aproximación de una persona en silla de ruedas.



- Deberán instalarse barras de apoyos tubulares verticales, en ambos lados del urinario y a 30cm de su eje, fijados en la pared posterior, según el Gráfico.

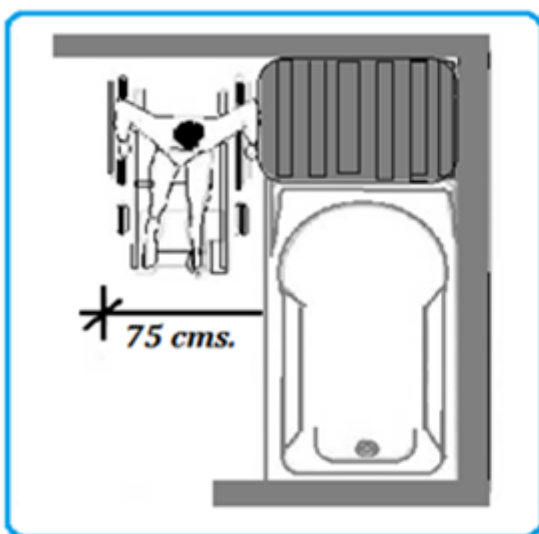


- Se podrán instalar separadores, siempre que el espacio libre entre ellos sea mayor de 75 cm.

- Se colocarán ganchos de 12 cms. de longitud para colgar muletas a 1.60 m. de altura, en ambos lados de los lavatorios, urinario e inodoros.

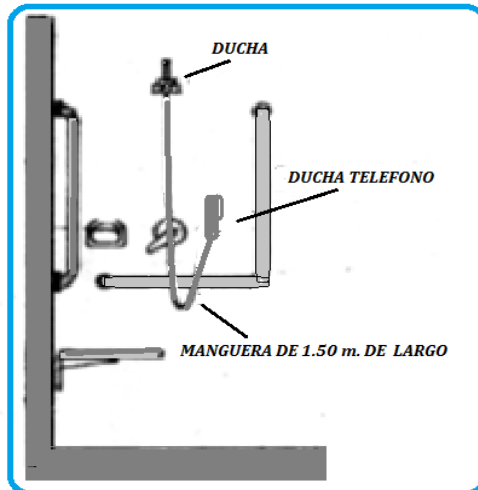
d) **Tinas**

- Las tinas se instalarán encajonadas entre tres paredes como se muestra en los Gráficos. La longitud del espacio depende de la forma en que acceda la persona en silla de ruedas, como se indica en los mismos gráficos. En todo caso, deberá existir una franja libre de 75cm de ancho, adyacente a la tina y en toda su longitud, para permitir la aproximación de la persona en silla de ruedas. En uno de los extremos de esta franja podrá ubicarse, de ser necesario, un lavatorio.



En el extremo de la tina opuesto a la pared donde se encuentre la grifería, deberá existir un asiento o poyo de ancho y altura iguales al de la tina, y de 45 cm. de profundidad como mínimo, como aparece en los Gráficos. De no haber espacio para dicho poyo, se podrá instalar un asiento removible como se indica, que pueda ser fijado en forma segura para el usuario.

- Las tinas estarán dotadas de una ducha-teléfono con una manguera de, por lo menos 1.50 m. de largo que permita usarla manualmente o fijarla en la pared a una altura ajustable entre 1.20 m y 1.80 m.

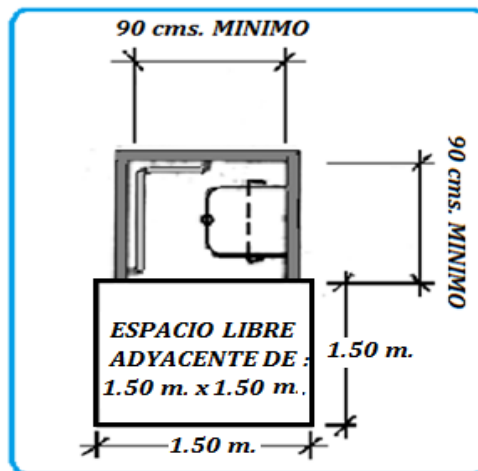


- Deberá instalarse, adecuadamente, barras de apoyo tubulares, tal como se indica.

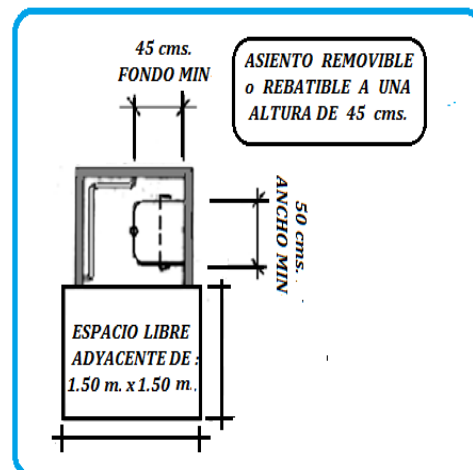
- Los pisos serán antideslizantes.

e) Duchas

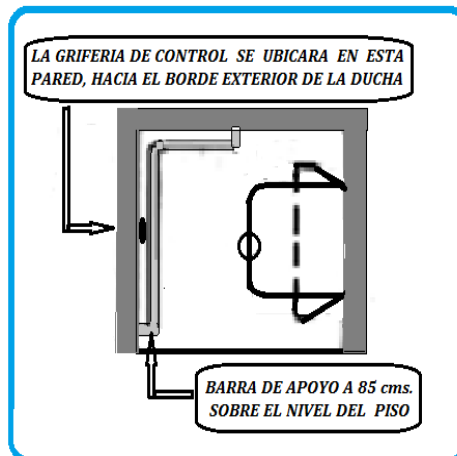
- Las duchas tendrán dimensiones mínimas de 90cm x 90cm y estarán encajonadas entre tres paredes, tal como se muestra en el Gráfico. En todo caso deberá existir un espacio libre adyacente de, por lo menos, 1.50 m. por 1.50 m. que permita la aproximación de una persona en silla de ruedas.



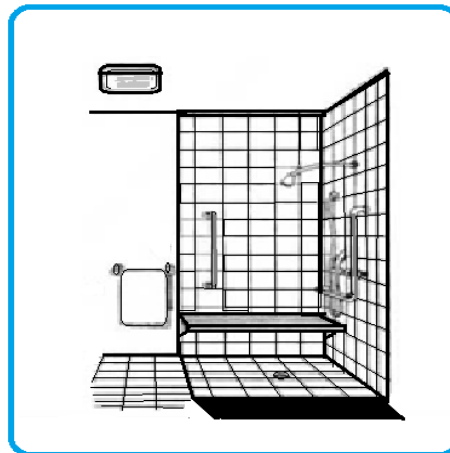
- Las duchas deberán tener un asiento rebatible o removible de 45cm de profundidad por 50 cm. de ancho, como mínimo, con una altura entre 45 cm. y 50 cm., en la pared opuesta a la de la grifería.



-La grifería y las barras de apoyo se ubicaran según el mismo gráfico.

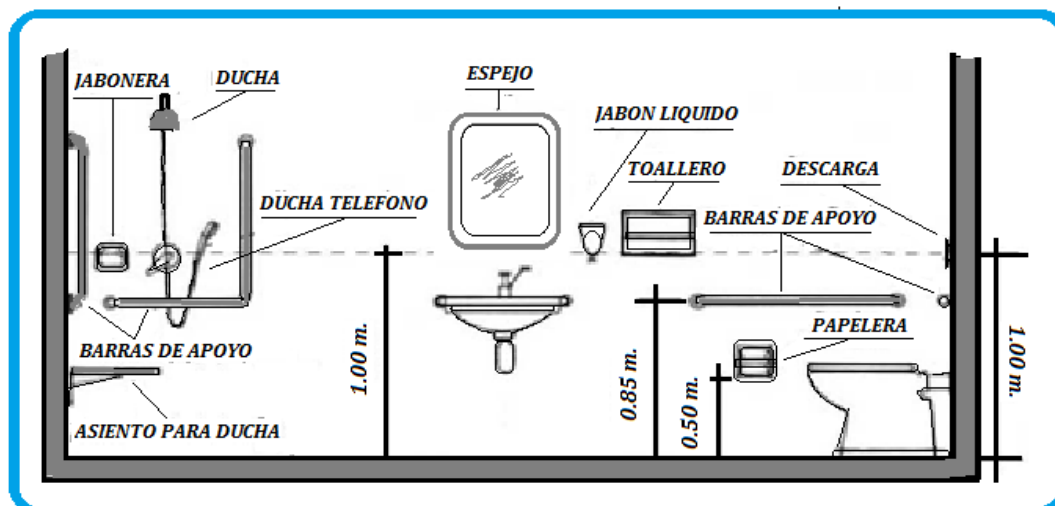


-Las duchas no llevarán sardineles. Entre el piso del cubículo de la ducha y el piso adyacente podrá existir un chaflán de 13mm. de altura como máximo.



f) Accesorios

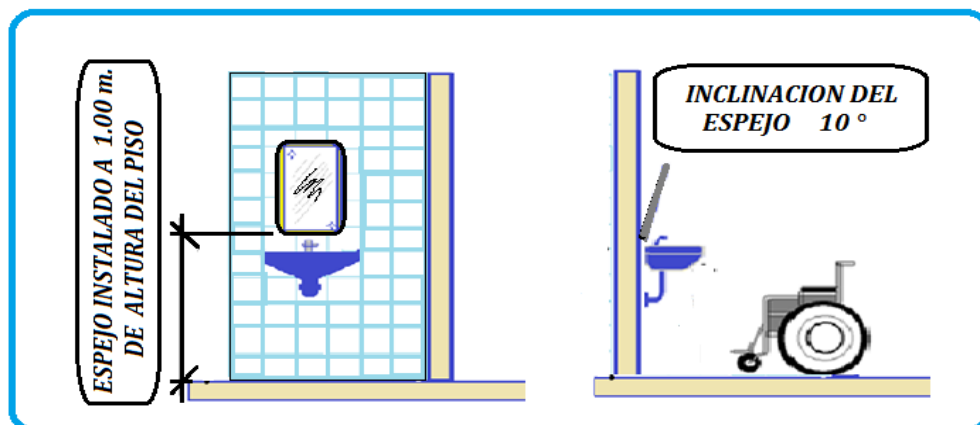
- Los toalleros, jaboneras, papeleras y secadores de mano deberán colocarse a una altura entre 50 cm. y 1m.
- Las barras de apoyo, en general, deberán ser antideslizantes, tener un diámetro exterior entre 3cm y 4cm., y estar separadas de la pared por una distancia entre 3.5cm y 4cm. Deberán anclarse adecuadamente y soportar una carga de 120k. Sus dispositivos de montaje deberán ser firmes y estables, e impedir la rotación de las barras dentro de ellos.



- Los asientos y pisos de las tinas y duchas deberán ser antideslizantes y soportar una carga de 120k.
- Las barras de apoyo, asientos y cualquier otro accesorio, así como la superficie de las paredes adyacentes, deberán estar libres de elementos abrasivos y/o filosos.
- Se colocarán ganchos de 12cm de longitud para colgar muletas, a 1.60 m de altura, en ambos lados de los lavatorios y urinarios, así como en los cubículos de inodoros y en las paredes adyacentes a las tinas y duchas.



- Los espejos se instalarán en la parte superior de los lavatorios a una altura no mayor de 1m del piso y con una inclinación de 10°. No se permitirá la colocación de espejos en otros lugares.



g) Tinias

- Las llaves de control serán, preferentemente, del tipo mono cromando o de botón, o, en su defecto, de manija o aleta. Se ubicarán según lo indicado en los Gráficos
- Si se instalan puertas en las tinias, éstas de preferencia serán corredizas no podrán obstruir los controles o interferir el acceso de la persona en silla de ruedas, ni llevar rieles montados sobre el borde de las tinias.

h) Duchas

- La ducha-teléfono y demás griferías tendrán las características precisadas en el inciso d) de este artículo.

i) Accesorios

- Los toalleros, jaboneras, papeleras y secadores de mano deberán colocarse a una altura entre 50 cm. y 1m.
- Los asientos y pisos de las tinas y duchas deberán ser antideslizantes y soportar una carga de 120k.
- Las barras de apoyo, asientos y cualquier otro accesorio, así como la superficie de las paredes adyacentes, deberán estar libres de elementos abrasivos y/o filosos.

d) Los espacios de estacionamiento accesibles estarán identificados mediante avisos individuales en el piso y, además, un aviso adicional soportado por poste o colgado, según sea el caso, que permita identificar, a distancia, la zona de estacionamientos accesibles.



e) Los obstáculos para impedir el paso de vehículos deberán estar separados por una distancia mínima de 90 cm. y tener una altura mínima de 80 cm. No podrán tener elementos salientes que representen riesgo para el peatón.

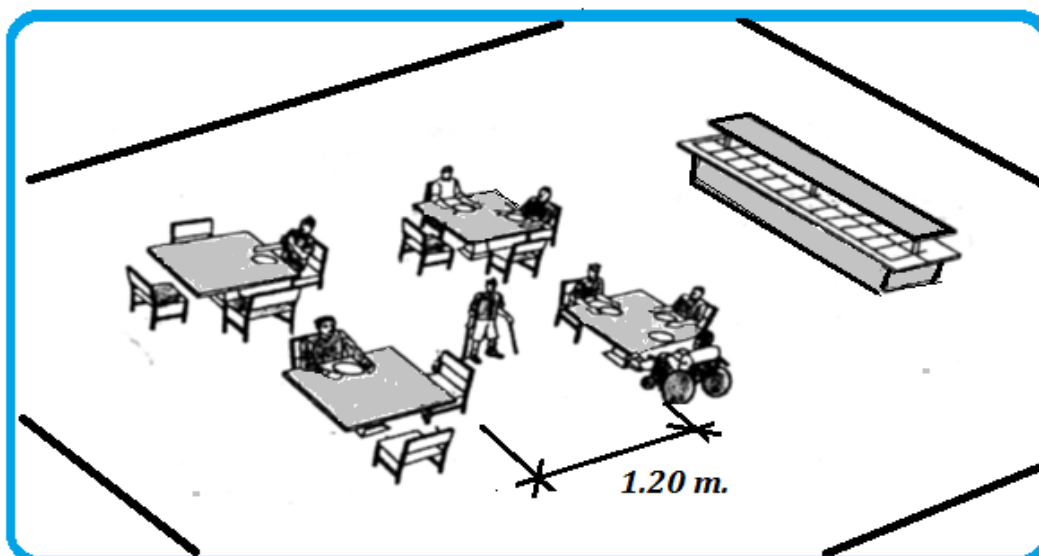
CAPÍTULO III

CONDICIONES ESPECIALES SEGÚN CADA TIPO DE EDIFICACION DE ACCESO PÚBLICO

Artículo 17° Comercio y Administración

Las edificaciones para comercio y oficinas deberán cumplir con los siguientes requisitos adicionales:

- Donde existan probadores de ropa, por lo menos uno deberá cumplir con las condiciones de accesibilidad, para lo cual el vano de acceso deberá tener un ancho mínimo de 0.90m, sus dimensiones mínimas deberán considerar un espacio libre de 1.50 m de radio y estará provista de una banca de 0.65 m x 1.25 m, que podrá ser rebatible, a una altura de 0.50 m del nivel del piso, fijada a la pared.
- En los restaurantes y cafeterías con capacidad para más de 100 personas, deberán proveerse un 5% de espacios accesibles para personas con discapacidad, en las mismas condiciones que los demás espacios.

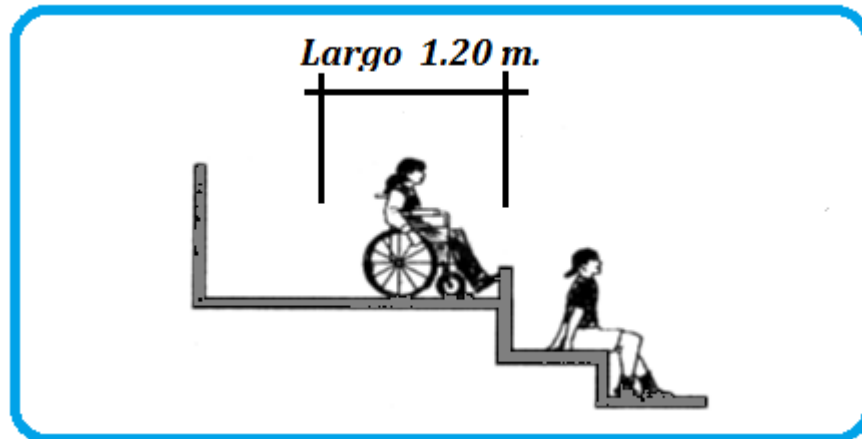


- En las edificaciones que requieran tres o más aparatos sanitarios al menos uno deberá ser accesibles a personas con discapacidad.

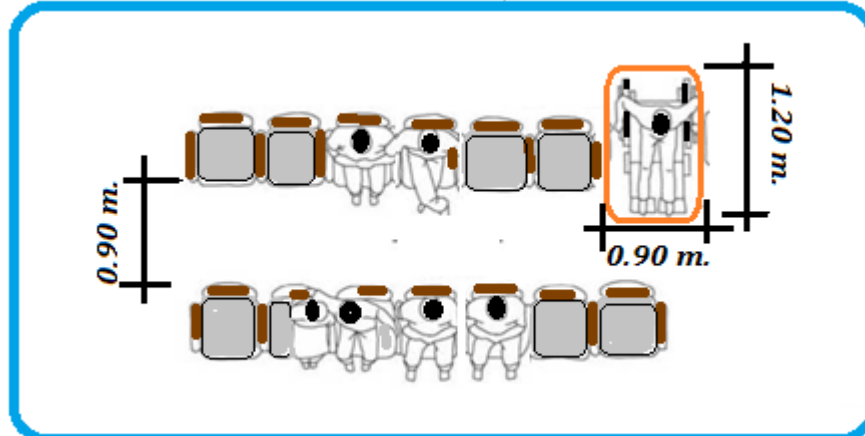
Artículo 18° Recreación y Deportes

Las edificaciones para recreación y deportes deberán cumplir con los siguientes requisitos adicionales:

- a) En las salas con asientos fijos al piso se deberá disponer de espacios para personas en sillas de ruedas, a razón de 1 por los primeros 50 asientos, y el 1% del número total, a partir de 51. Las fracciones ser redondean al entero más cercano.



- b) El espacio mínimo para un espectador en silla de ruedas será de 0.90 m de ancho y de 1.20mts de profundidad. Los espacios para sillas de ruedas deberán ser accesibles.

**Artículo 19° Hospedaje**

Las edificaciones de hospedaje deberán cumplir con los siguientes requisitos:

- a) Deberán existir habitaciones accesibles a razón de 1 por las primeras 25, y el 2% del número total, a partir de 26. Las fracciones ser redondean al entero más cercano.
- b) Las habitaciones accesibles deberán ser similares a las demás habitaciones según su categoría.
- c) En las habitaciones accesibles se deben proveer de alarmas visuales y sonoras, instrumentos de notificación y teléfonos con luz.

Artículo 20° Estaciones y Terminales de Transporte

Las edificaciones de transporte y comunicaciones deberán cumplir con los siguientes requisitos:

- a) En las áreas para espera de pasajeros en terminales se deberá disponer de espacios para personas en sillas de ruedas, a razón de 1 por los primeros 50 asientos, y el 1% del número total, a partir de 51. Las fracciones ser redondean al entero más cercano.
- b) Si el sistema de información y avisos al público del terminal o del aeropuerto es por medio de un sistema de locución, deberá instalarse un sistema alternativo que permita que las personas con problemas de audición o sordas tomen conocimiento de la información.
- c) Deberá existir una ruta accesible desde el ingreso al local, hasta las áreas de embarque.
- d) Las áreas de venta de pasajes, los puntos de control de seguridad, y las áreas de espera de pasajeros y de entrega de equipaje, deberán ser accesibles-

CAPÍTULO IV

CONDICIONES DE ACCESIBILIDAD EN EDIFICACIONES PARA VIVIENDA

Artículo 21° Conjuntos Residenciales y/o Edificios Multifamiliares Las áreas de uso común de los Conjuntos Residenciales y Quintas, así como los vestíbulos de ingreso de los Edificios Multifamiliares para los que se exija ascensor, deberán cumplir con condiciones de accesibilidad, mediante rampas o medios mecánicos; las rampas se podrán diseñar hasta con 12 % de pendiente.

Artículo 22° Viviendas Los vanos para instalación de puertas de acceso a las viviendas serán como mínimo de 0.90 m. de ancho y de 2.10 m. de altura.

CAPÍTULO V

SEÑALIZACIÓN

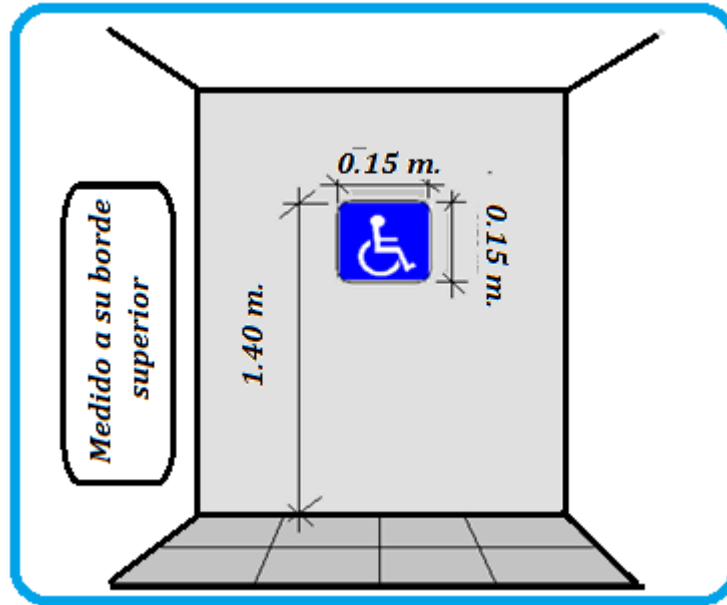
Artículo 23° Señales de Acceso y Avisos

En los casos que se requieran señales de acceso y avisos, se deberá cumplir lo siguiente:

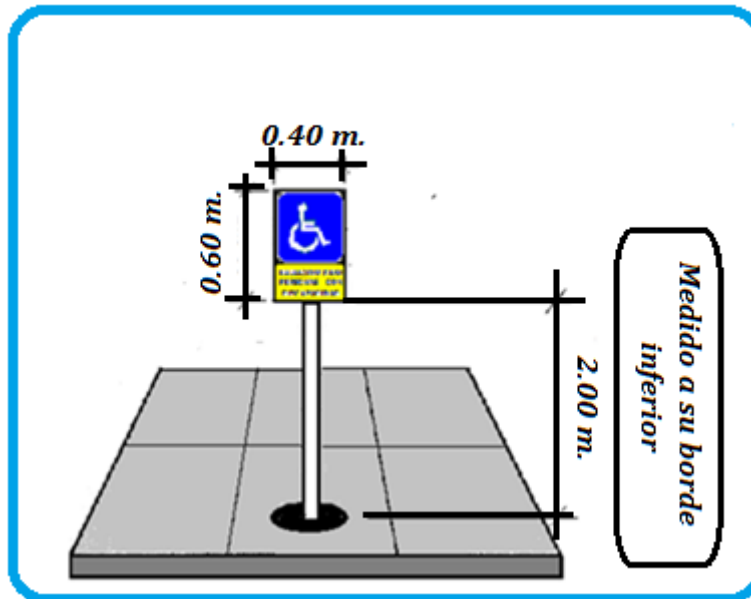
- a) Los avisos contendrán las señales de acceso y sus respectivas leyendas debajo de los mismos. La información de pisos, accesos, nombres de ambientes en salas de espera, pasajes y ascensores, deberá estar indicada además en escritura Braille.



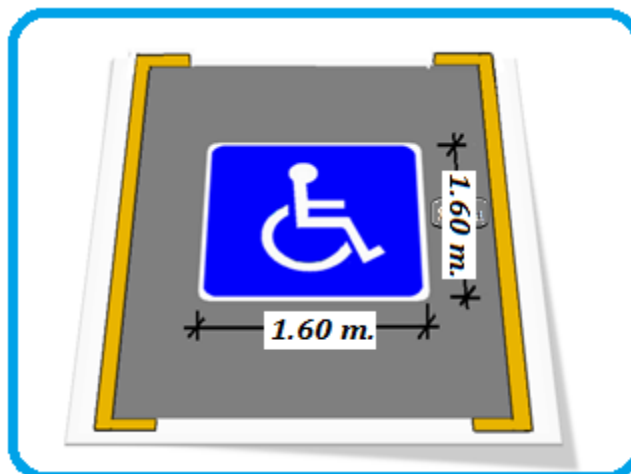
- b) Las señales de acceso, en los avisos adosados a paredes, serán de 15cm x 15cm como mínimo. Estos avisos se instalarán a una altura de 1.40m medida a su borde superior.



- c) Los avisos soportados por postes o colgados tendrán, como mínimo, 40cm de ancho y 60cm de altura, y se instalarán a una altura de 2.00 m medida a su borde inferior.



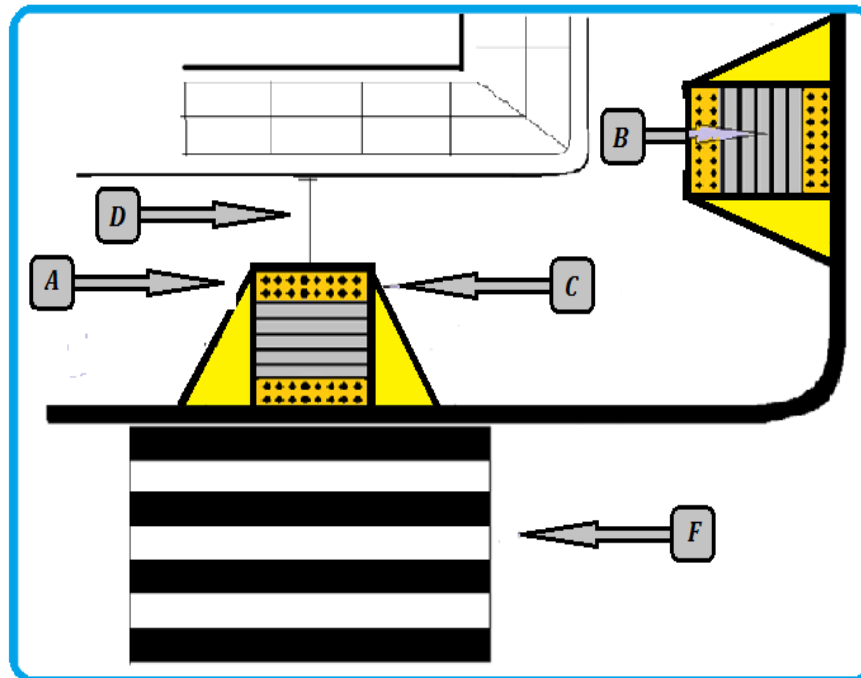
- d) Las señales de acceso ubicadas al centro de los espacios de estacionamiento vehicular accesibles, serán de 1.60m x 1.60m.



***DIMENSIONES
Y CONDICIONES
REGLAMENTARIAS PARA
DISEÑO DE RAMPAS***



CONDICIONES Y ESPECIFICACIONES TECNICAS



PROCEDIMIENTO

PROCEDIMIENTO A SEGUIR PARA OBTENER UNA CORRECTA PENDIENTE MAXIMA DE RAMPA:

1. PRIMER PASO

* MEDIR LA ALTURA DE LA VEREDA QUE REPRESENTA EL NIVEL EXISTENTE ENTRE LA ACERA Y LA PISTA

2. SEGUNDO PASO

* EN ESTE EJEMPLO LA VEREDA TIENE UNA ALTURA DE 15 CENTIMETROS (15 cms)

* SEGÚN EL RANGO LA PENDIENTE MAXIMA HASTA 25 cms. DEBE SER DEL 12 %

* DIVIDIR: LA ALTURA DE LA VEREDA (15 cms) ENTRE LA PENDIENTE MAXIMA (12 %)

(15 entre 12 es igual a 1,25 mts.) EL DESARROLLO DE LA RAMPA DEBE SER 1 mt. 25 DE LONGITUD

RECOMENDACIONES

A	LA RAMPA UBICADA DENTRO DE LA ACERA, DEBERA TENER PLANOS INCLINADOS SI HAY ESPACIO
B	EL ANCHO LIBRE MINIMO DE UNA RAMPA ES DE 90 cms.
C	EN EL ARRANQUE Y ENTREGA DE LAS RAMPAS DEBEN TENER EL PISO TEXTURA DIFERENTE PARA ADVERTIR Y FACILITAR LA ORIENTACION DE LAS PERSONAS CON DISCAPACIDAD VISUAL.
D	VERIFICAR EL DESCANSO MINIMO: ENTRE LA LINEA DE ENTREGA Y EL BORDE INTERNO DE LA ACERA
E	EL PISO DEBE SER: ESTABLE, COMPACTO Y ANTIDESLIZANTE SIN RESALTES.
F	LAS RAMPAS DEBEN ESTAR DENTRO DE LAS SEÑALIZACIONES DE LOS CRUCES PEATONALES.
G	LAS RAMPAS DEBEN ESTAR LIBRE DE OBSTACULOS EN TODA SU EXTENSION Y AREA DE APROXIMACION.
H	ESTA PROHIBIDO EL ESTACIONAMIENTO FRENTE A LAS RAMPAS PEATONALES. VMFF


DIMENSIONES Y ESPECIFICACIONES TECNICAS PARA DISEÑO DE RAMPAS
DESNIVEL CON ALTURA DE 2 cms. á 25 cms.
PENDIENTES MAXIMAS DE 12 %

ALTURA DE DESNIVEL		LONGITUD DE LA RAMPA		PENDIENTE MAXIMA
2	cms.	17	cms.	11.76%
3	cms.	26	cms.	11.54%
4	cms.	34	cms.	11.76%
5	cms.	42	cms.	11.90 %
6	cms.	50	cms.	12.00 %
7	cms.	60	cms.	11.67 %
8	cms.	67	cms.	11.94 %
9	cms.	75	cms.	12.00 %
10	cms.	84	cms.	11.90 %
11	cms.	92	cms.	11.96 %
12	cms.	1.00	mt.	12.00 %
13	cms.	1.09	mts.	11.93 %
14	cms.	1.17	mts.	11.97 %
15	cms.	1.25	mts.	12.00 %
16	cms.	1.34	mts.	11.94 %
17	cms.	1.42	mts.	11.97 %
18	cms.	1.50	mts.	12.00 %
19	cms.	1.60	mts.	11.88 %
20	cms.	1.67	mts.	11.98 %
21	cms.	1.75	mts.	12.00 %
22	cms.	1.84	mts.	11.96 %
23	cms.	1.92	mts.	11.98 %
24	cms.	2.00	mts.	12.00 %
25	cms.	2.09	mts.	11.96 %

RECOMENDACIONES

A) EL ANCHO LIBRE MINIMO DE LA ACERA O VEREDA SERA DE	1.20 m.
B) EL ANCHO LIBRE MINIMO DE UNA RAMPA ENTRE LOS MUROS QUE LA LIMITAN SERA DE.....	90 cms.
C) EL PASO LIBRE ENTRE LA LINEA DE ENTREGA DE LA RAMPA Y EL BORDE INTERNO DE LA ACERA.	90 cms.
D) EL PISO DEBE SER:	
ESTABLE, COMPACTO, ANTIDESLIZANTE Y SIN RESALTES.	
E) EN EL ARRANQUE Y ENTREGA DE LAS RAMPAS DEBEN TENER EL PISO TEXTURA DIFERENTE PARA ADVERTIR Y FACILITAR LA ORIENTACION DE LAS PERSONAS CON DISCAPACIDAD VISUAL.	
F) LAS RAMPAS UBICADAS DENTRO DE LAS ACERAS DEBERAN TENER PLANOS LATERALES INCLINADOS.	


DIMENSIONES Y ESPECIFICACIONES TECNICAS PARA DISEÑO DE RAMPAS
DESNIVEL CON ALTURA DE 26 cms. á 75 cms.
PENDIENTES MAXIMAS DE 10 %

ALTURA DE DESNIVEL		LONGITUD DE LA RAMPA		PENDIENTE MAXIMA	ALTURA DE DESNIVEL		LONGITUD DE LA RAMPA		PENDIENTE MAXIMA
26	cms.	2.60	mts.	10%	51	cms.	5.10	mts.	10%
27	cms.	2.70	mts.	10%	52	cms.	5.20	mts.	10%
28	cms.	2.80	mts.	10%	53	cms.	5.30	mts.	10%
29	cms.	2.90	mts.	10%	54	cms.	5.40	mts.	10%
30	cms.	3.00	mts.	10%	55	cms.	5.50	mts.	10%
31	cms.	3.10	mts.	10%	56	cms.	5.60	mts.	10%
32	cms.	3.20	mts.	10%	57	cms.	5.70	mts.	10%
33	cms.	3.30	mts.	10%	58	cms.	5.80	mts.	10%
34	cms.	3.40	mts.	10%	59	cms.	5.90	mts.	10%
35	cms.	3.50	mts.	10%	60	cms.	6.00	mts.	10%
36	cms.	3.60	mts.	10%	61	cms.	6.10	mts.	10%
37	cms.	3.70	mts.	10%	62	cms.	6.20	mts.	10%
38	cms.	3.80	mts.	10%	63	cms.	6.30	mts.	10%
39	cms.	3.90	mts.	10%	64	cms.	6.40	mts.	10%
40	cms.	4.00	mts.	10%	65	cms.	6.50	mts.	10%
41	cms.	4.10	mts.	10%	66	cms.	6.60	mts.	10%
42	cms.	4.20	mts.	10%	67	cms.	6.70	mts.	10%
43	cms.	4.30	mts.	10%	68	cms.	6.80	mts.	10%
44	cms.	4.40	mts.	10%	69	cms.	6.90	mts.	10%
45	cms.	4.50	mts.	10%	70	cms.	7.00	mts.	10%
46	cms.	4.60	mts.	10%	71	cms.	7.10	mts.	10%
47	cms.	4.70	mts.	10%	72	cms.	7.20	mts.	10%
48	cms.	4.80	mts.	10%	73	cms.	7.30	mts.	10%
49	cms.	4.90	mts.	10%	74	cms.	7.40	mts.	10%
50	cms.	5.00	mts.	10%	75	cms.	7.50	mts.	10%

RECOMENDACIONES

A) EL ANCHO LIBRE MINIMO DE LA ACERA O VEREDA SERA DE	1.20 m.
B) EL ANCHO LIBRE MINIMO DE UNA RAMPA ENTRE LOS MUROS QUE LA LIMITAN SERA DE.....	90 cms.
C) EL PASO LIBRE ENTRE LA LINEA DE ENTREGA DE LA RAMPA Y EL BORDE INTERNO DE LA ACERA.	90 cms.
D) EL PISO DEBE SER: ESTABLE, COMPACTO, ANTIDESLIZANTE Y SIN RESALTES.	
E) EN EL ARRANQUE Y ENTREGA DE LAS RAMPAS DEBEN TENER EL PISO TEXTURA DIFERENTE PARA ADVERTIR Y FACILITAR LA ORIENTACION DE LAS PERSONAS CON DISCAPACIDAD VISUAL.	
F) LAS RAMPAS UBICADAS DENTRO DE LAS ACERAS DEBERAN TENER PLANOS LATERALES INCLINADOS.	
G) LAS RAMPAS DE LONGITUD MAYOR A 3.00 mts. DEBERAN TENER PARAPETOS ó BARANDAS EN LOS LADOS LIBRES Y PASAMANOS EN LOS LADOS CONFINADOS POR PAREDES, A UNA ALTURA DE 80 cms..	



DIMENSIONES Y ESPECIFICACIONES TECNICAS PARA DISEÑO DE RAMPA
DESNIVEL CON ALTURA DE 76 cms. á 1.20 mts.
PENDIENTES MAXIMAS DE 8 %

ALTURA DE DESNIVEL		LONGITUD DE RAMPA	PENDTE MAXIMA		ALTURA DE DESNIVEL		LONGITUD DE RAMPA	PENDTE MAXIMA	
76	cms.	9.50	mts.	8 %	98	cms.	12.25	mts.	8 %
77	cms.	9.62	mts.	8 %	99	cms.	12.37	mts.	8 %
78	cms.	9.75	mts.	8 %	1.00	mt.	12.50	mts.	8 %
79	cms.	9.87	mts.	8 %	1.01	mts.	12.62	mts.	8 %
80	cms.	10.00	mts.	8 %	1.02	mts.	12.75	mts.	8 %
81	cms.	10.12	mts.	8 %	1.03	mts.	12.87	mts.	8 %
82	cms.	10.25	mts.	8 %	1.04	mts.	13.00	mts.	8 %
83	cms.	10.37	mts.	8 %	1.05	mts.	13.12	mts.	8 %
84	cms.	10.50	mts.	8 %	1.06	mts.	13.25	mts.	8 %
85	cms.	10.62	mts.	8 %	1.07	mts.	13.37	mts.	8 %
86	cms.	10.75	mts.	8 %	1.08	mts.	13.50	mts.	8 %
87	cms.	10.87	mts.	8 %	1.09	mts.	13.62	mts.	8 %
88	cms.	11.00	mts.	8 %	1.10	mts.	13.75	mts.	8 %
89	cms.	11.12	mts.	8 %	1.11	mts.	13.87	mts.	8 %
90	cms.	11.25	mts.	8 %	1.12	mts.	14.00	mts.	8 %
91	cms.	11.35	mts.	8 %	1.13	mts.	14.13	mts.	8 %
92	cms.	11.50	mts.	8 %	1.14	mts.	14.25	mts.	8 %
93	cms.	11.62	mts.	8 %	1.15	mts.	14.38	mts.	8 %
94	cms.	11.75	mts.	8 %	1.16	mts.	14.50	mts.	8 %
95	cms.	11.87	mts.	8 %	1.17	mts.	14.62	mts.	8 %
96	cms.	12.00	mts.	8 %	1.18	mts.	14.75	mts.	8 %
97	cms.	12.12	mts.	8 %	1.19	mts.	14.87	mts.	8 %
					1.20	mts.	15.00	mts.	8 %


RECOMENDACIONES

- A) LAS RAMPAS DE LONGITUD MAYOR A 15 mts. TENDRAN UN ANCHO LIBRE MINIMO DE 1.20 m:
- B) EL PISO DEBE SER: ESTABLE, COMPACTO, ANTIDESLIZANTE Y SIN RESALTES.
- C) EN EL ARRANQUE Y LLEGADA DE LA RAMPA DEBE TENER EL PISO TEXTURA DIFERENTE PARA ADVERTIR Y FACILITAR LA ORIENTACION DE P-cD VISUAL.
- D) LAS RAMPAS CON LONGITUD MAYOR A 3 mts. DEBERAN TENER PARAPETOS O BARANDAS EN AMBOS LADOS LIBRES Y PASAMANOS EN LOS LADOS CONFINADOS POR PAREDES A UNA ALTURA DE 80 cms. MEDIDO VERTICALMENTE DESDE EL PISO DE LA RAMPA
- E) LA SECCION DE LOS PASAMANOS SERA UNIFORME Y PERMITIRA UNA FACIL Y SEGURA SUJECION DEBIENDO LOS PASAMANOS ADOSADOS A PAREDES MANTENER UNA SEPARACION MINIMA DE 3.5 cms.
- F) LOS PASAMANOS SERAN CONTINUOS, INCLUYENDO LOS DESCANSOS INTERMEDIOS Y SE PROLONGARAN HORIZONTALMENTE 45 cms. SOBRE LOS PLANOS HORIZONTALES DE ARRANQUE Y ENTREGA
- G) LOS BORDES DE UN PISO TRANSITABLE ABIERTO HACIA UN PLANO INFERIOR CON UNA DIFERENCIA DE NIVEL MAYOR A 30 cm. DEBERAN ESTAR PROVISTOS DE PARAPETOS O BRANDA DE SEGURIDAD A UNA NO MENOR A 80 cm. LAS BARANDAS LLEVARAN UN ELEMENTO CORRIDO HORIZONTAL DE PROTECCION A 15 cms. SOBRE EL NIVEL DEL PISO O UN SARDINEL DE IGUAL MEDIDA.
- H) LAS DIFERENCIAS DE NIVEL PODRAN SORTEARSE EMPLEANDO MEDIOS MECANICOS, COMO SALVA ESCALERAS O PLATAFORMAS ELEVADORAS.
- I) LOS DESCANSOS ENTRE TRAMOS DE RAMPAS CONSECUTIVAS Y LOS ESPACIOS HORIZONTALES DE LLEGADA TENDRAN UNA LONGITUD MINIMA DE 1.20 m. MEDIDOS SOBRE EL EJE DE LA RAMPA.

DIMENSIONES Y ESPECIFICACIONES TECNICAS PARA DISEÑO DE RAMPAS
DESNIVEL CON ALTURA DE 1.21 mts. á 1.80 mts.
PENDIENTES MAXIMAS DE 6 %

ALTURA DE DESNIVEL		LONGITUD DE RAMPA		PENDETE MAXIMA		ALTURA DE DESNIVEL		LONGITUD DE RAMPA		PENDETE MAXIMA
1.21	mts.	20.15	mts.	6 %		1.51	mts.	25.15	mts.	6 %
1.22	mts.	20.32	mts.	6 %		1.52	mts.	25.32	mts.	6 %
1.23	mts.	20.49	mts.	6 %		1.53	mts.	25.49	mts.	6 %
1.24	mts.	20.65	mts.	6 %		1.54	mts.	25.65	mts.	6 %
1.25	mts.	20.82	mts.	6 %		1.55	mts.	25.82	mts.	6 %
1.26	mts.	21.00	mts.	6 %		1.56	mts.	25.98	mts.	6 %
1.27	mts.	21.15	mts.	6 %		1.57	mts.	26.15	mts.	6 %
1.28	mts.	21.32	mts.	6 %		1.58	mts.	26.32	mts.	6 %
1.29	mts.	21.49	mts.	6 %		1.59	mts.	26.49	mts.	6 %
1.30	mts.	21.65	mts.	6 %		1.60	mts.	26.65	mts.	6 %
1.31	mts.	21.82	mts.	6 %		1.61	mts.	26.82	mts.	6 %
1.32	mts.	22.00	mts.	6 %		1.62	mts.	26.98	mts.	6 %
1.33	mts.	22.15	mts.	6 %		1.63	mts.	27.15	mts.	6 %
1.34	mts.	22.32	mts.	6 %		1.64	mts.	27.32	mts.	6 %
1.35	mts.	22.49	mts.	6 %		1.65	mts.	27.49	mts.	6 %
1.36	mts.	22.65	mts.	6 %		1.66	mts.	27.65	mts.	6 %
1.37	mts.	22.82	mts.	6 %		1.67	mts.	27.82	mts.	6 %
1.38	mts.	23.00	mts.	6 %		1.68	mts.	27.98	mts.	6 %
1.39	mts.	23.15	mts.	6 %		1.69	mts.	28.15	mts.	6 %
1.40	mts.	23.32	mts.	6 %		1.70	mts.	28.32	mts.	6 %
1.41	mts.	23.49	mts.	6 %		1.71	mts.	28.49	mts.	6 %
1.42	mts.	23.65	mts.	6 %		1.72	mts.	28.65	mts.	6 %
1.43	mts.	23.82	mts.	6 %		1.73	mts.	28.82	mts.	6 %
1.44	mts.	24.00	mts.	6 %		1.74	mts.	28.98	mts.	6 %
1.45	mts.	24.15	mts.	6 %		1.75	mts.	29.15	mts.	6 %
1.46	mts.	24.32	mts.	6 %		1.76	mts.	29.32	mts.	6 %
1.47	mts.	24.49	mts.	6 %		1.77	mts.	29.49	mts.	6 %
1.48	mts.	24.65	mts.	6 %		1.78	mts.	29.65	mts.	6 %
1.49	mts.	24.82	mts.	6 %		1.79	mts.	29.82	mts.	6 %
1.50	mts.	24.98	mts.	6 %		1.80	mts.	29.98	mts.	6 %

RECOMENDACIONES

- A) LAS RAMPAS DE LONGITUD MAYOR A 15 mts. TENDRAN UN ANCHO LIBRE MINIMO DE 1.20 m.
- B) EL PISO DEBE SER: ESTABLE, COMPACTO, ANTIDESLIZANTE Y SIN RESALTES.
- C) EN EL ARRANQUE Y LLEGADA DE LA RAMPA DEBE TENER EL PISO TEXTURA DIFERENTE PARA ADVERTIR Y FACILITAR LA ORIENTACION DE PcD VISUAL.
- D) LAS RAMPAS CON LONGITUD MAYOR A 3 mts. DEBERAN TENER PARAPETOS O BARANDAS EN AMBOS LADOS LIBRES Y PASAMANOS EN LOS LADOS CONFINADOS POR PAREDES A UNA ALTURA DE 80 cm. MEDIDO VERTICALMENTE DESDE EL PISO DE LA RAMPA.
- E) LA SECCION DE LOS PASAMANOS SERA UNIFORME Y PERMITIRA UNA FACIL Y SEGURA SUJECION; DEBIENDO LOS PASAMANOS ADOSADOS A PAREDES MANTENER UNA SEPARACION MINIMA DE 3.5 cms.
- F) LOS PASAMANOS SERAN CONTINUOS, INCLUYENDO LOS DESCANSOS INTERMEDIOS Y SE PROLONGARAN HORIZONTALMENTE 45 cms. SOBRE LOS PLANOS HORIZONTALES DE ARRANQUE Y ENTREGA.
- G) LOS BORDES DE UN PISO TRANSITABLE ABIERTO HACIA UN PLANO INFERIOR CON UNA DIFERENCIA DE NIVEL MAYOR A 30 cm. DEBERAN ESTAR PROVISTOS DE PARAPETOS O BARANDAS DE SEGURIDAD A UNA ALTURA NO MENOR A 80 cm. LAS BARANDAS LLEVARAN UN ELEMENTO CORRIDO HORIZONTAL DE PROTECCION A 15 cms. SOBRE EL NIVEL DEL PISO O UN SARDINEL DE IGUAL MEDIDA.
- H) LAS DIFERENCIAS DE NIVEL PODRAN SORTEARSE EMPLEANDO MEDIOS MECANICOS, COMO SALVA ESCALERAS O PLATAFORMAS ELEVADORAS.
- I) LOS DESCANSOS ENTRE TRAMOS DE RAMPAS CONSECUTIVAS Y LOS ESPACIOS HORIZONTALES DE LLEGADA TENDRAN UNA LONGITUD MINIMA DE 1.20 m. MEDIDOS SOBRE EL EJE DE LA RAMPA.

DIMENSIONES REGLAMENTARIAS PARA DISEÑO DE RAMPAS

**ALTURAS DE DESNIVEL DE 1.81 mts. á 2.00 mts.
PENDIENTE MAXIMA 4 %**

ALTURA DE DESNIVEL		LONGITUD DE LA RAMPA		PENDIENTE MAXIMA
1.81	mts.	45.25	mts.	4 %
1.82	mts.	45.45	mts.	4 %
1.83	mts.	45.65	mts.	4 %
1.84	mts.	45.90	mts.	4 %
1.85	mts.	46.25	mts.	4 %
1.86	mts.	46.45	mts.	4 %
1.87	mts.	46.65	mts.	4 %
1.88	mts.	46.90	mts.	4 %
1.89	mts.	47.25	mts.	4 %
1.90	mts.	47.45	mts.	4 %
1.91	mts.	47.65	mts.	4 %
1.92	mts.	47.90	mts.	4 %
1.93	mts.	48.25	mts.	4 %
1.94	mts.	48.45	mts.	4 %
1.95	mts.	48.65	mts.	4 %
1.96	mts.	48.90	mts.	4 %
1.97	mts.	49.25	mts.	4 %
1.98	mts.	49.45	mts.	4 %
1.99	mts.	49.65	mts.	4 %
2.00	mts.	49.90	mts.	4 %

RECOMENDACIONES

- A) LAS RAMPAS DE LONGITUD MAYOR A 15 mts. TENDRAN UN ANCHO LIBRE MINIMO DE 1.20 m:**
- B) EL PISO DEBE SER: ESTABLE, COMPACTO, ANTIDESLIZANTE Y SIN RESALTES.**
- C) EN EL ARRANQUE Y LLEGADA DE LA RAMPA DEBE TENER EL PISO TEXTURA DIFERENTE PARA ADVERTIR Y FACILITAR LA ORIENTACION DE PcD VISUAL.**
- D) LAS RAMPAS CON LONGITUD MAYOR A 3 mts. DEBERAN TENER PARAPETOS O BARANDAS EN AMBOS LADOS LIBRES Y PASAMANOS EN LOS LADOS CONFINADOS POR PAREDES A UNA ALTURA DE 80 cms. MEDIDO VERTICALMENTE DESDE EL PISO DE LA RAMPA**
- E) LA SECCION DE LOS PASAMANOS SERA UNIFORME Y PERMITIRA UNA FACIL Y SEGURA SUJECION DEBIENDO LOS PASAMANOS ADOSADOS A PAREDES MANTENER UNA SEPARACION MINIMA DE 3.5 cms.**
- F) LOS PASAMANOS SERAN CONTINUOS, INCLUYENDO LOS DESCANSOS INTERMEDIOS Y SE PROLONGARAN HORIZONTALMENTE 45 cms. SOBRE LOS PLANOS HORIZONTALES DE ARRANQUE Y ENTREGA**
- G) LOS BORDES DE UN PISO TRANSITABLE ABIERTO HACIA UN PLANO INFERIOR CON UNA DIFERENCIA DE NIVEL MAYOR A 30 cm. DEBERAN ESTAR PROVISTOS DE PARAPETOS O BRANDA DE SEGURIDAD A UNA NO MENOR A 80 cm.
LAS BARANDAS LLEVARAN UN ELEMENTO CORRIDO HORIZONTAL DE PROTECCION A 15 cms. SOBRE EL NIVEL DEL PISO O UN SARDINEL DE IGUAL MEDIDA.**
- H) LAS DIFERENCIAS DE NIVEL PODRAN SORTEARSE EMPLEANDO MEDIOS MECANICOS, COMO SALVA ESCALERAS O PLATAFORMAS ELEVADORAS.**
- I) LOS DESCANSOS ENTRE TRAMOS DE RAMPAS CONSECUTIVAS Y LOS ESPACIOS HORIZONTALES DE LLEGADA TENDRAN UNA LONGITUD MINIMA DE 1.20 m. MEDIDOS SOBRE EL EJE DE LA RAMPA.**

DIMENSIONES REGLAMENTARIAS PARA DISEÑO DE RAMPAS

**ALTURAS DE DESNIVEL DE 2.01 mts. á 3.50 mts.
PENDIENTE MAXIMA 2 %**

ALTURA DE DESNIVEL		LONGITUD DE LA RAMPA		PENDIENTE MAXIMA
2.01	mts.	100.50	mts.	2 %
2.02	mts.	101.00	mts.	2 %
2.03	mts.	101.50	mts.	2 %
2.04	mts.	102.00	mts.	2 %
2.05	mts.	102.50	mts.	2 %
2.10	mts.	105.00	mts.	2 %
2.20	mts.	110.00	mts.	2 %
2.30	mts.	115.00	mts.	2 %
2.40	mts.	120.00	mts.	2 %
2.50	mts.	125.00	mts.	2 %
2.60	mts.	130.00	mts.	2 %
2.70	mts.	135.00	mts.	2 %
2.80	mts.	140.00	mts.	2 %
2.90	mts.	145.00	mts.	2 %
3.00	mts.	150.00	mts.	2 %
3.10	mts.	155.00	mts.	2 %
3.20	mts.	160.00	mts.	2 %
3.30	mts.	165.00	mts.	2 %
3.40	mts.	170.00	mts.	2 %
3.50	mts.	175.00	mts.	2 %

RECOMENDACIONES

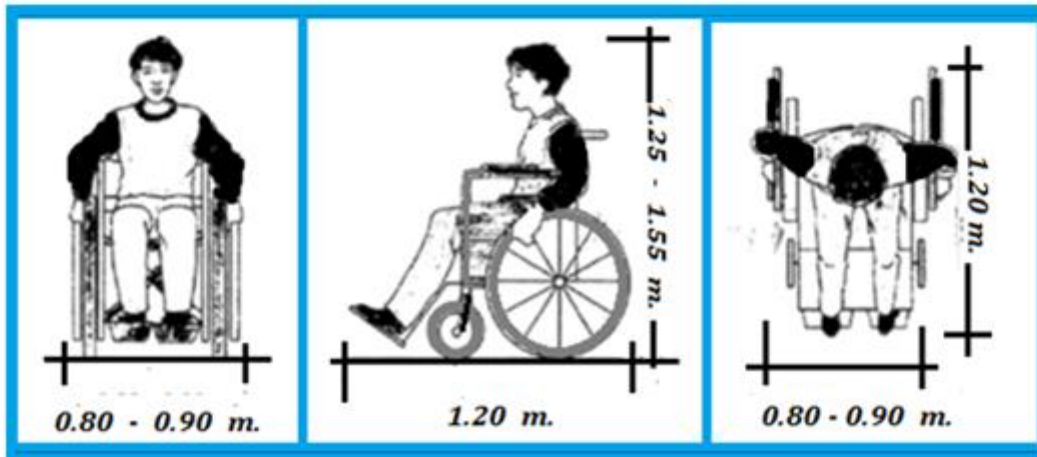
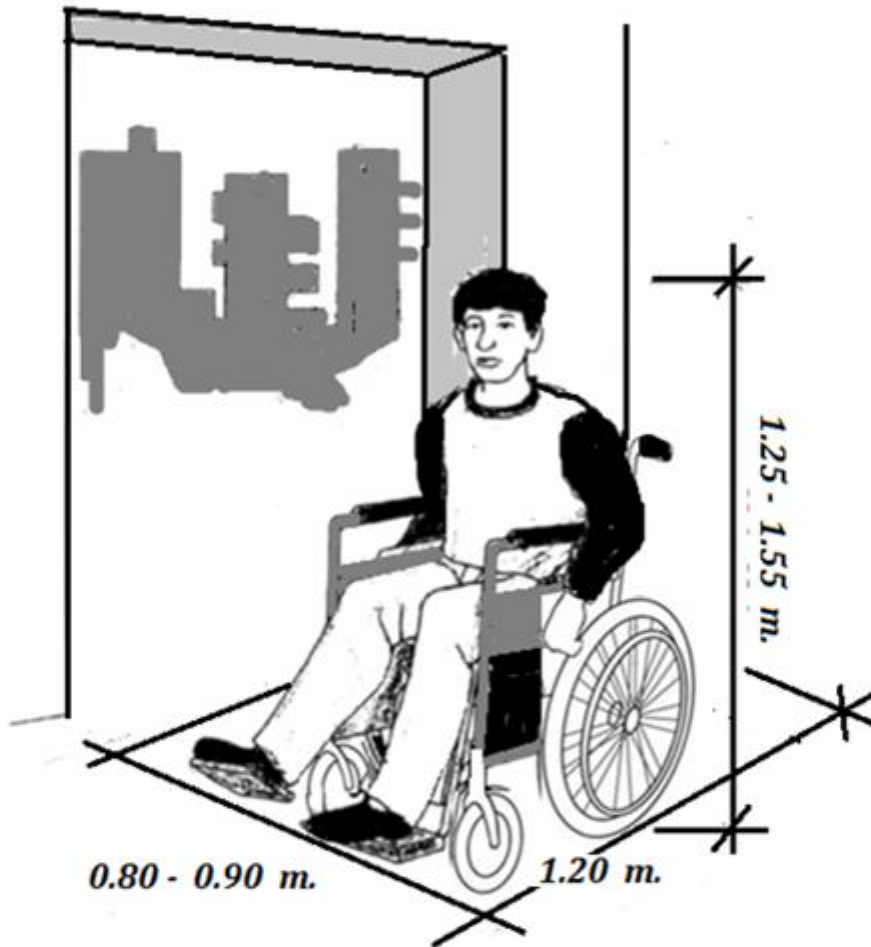
- A) LAS RAMPAS DE LONGITUD MAYOR A 15 mts. TENDRAN UN ANCHO LIBRE MINIMO DE 1.20 m:
- B) EL PISO DEBE SER: ESTABLE, COMPACTO, ANTIDESLIZANTE Y SIN RESALTES.
- C) EN EL ARRANQUE Y LLEGADA DE LA RAMPA DEBE TENER EL PISO TEXTURA DIFERENTE PARA ADVERTIR Y FACILITAR LA ORIENTACION DE PcD VISUAL.
- D) LAS RAMPAS CON LONGITUD MAYOR A 3 mts. DEBERAN TENER PARAPETOS O BARANDAS EN AMBOS LADOS LIBRES Y PASAMANOS EN LOS LADOS CONFINADOS POR PAREDES A UNA ALTURA DE 80 cms. MEDIDO VERTICALMENTE DESDE EL PISO DE LA RAMPA
- E) LA SECCION DE LOS PASAMANOS SERA UNIFORME Y PERMITIRA UNA FACIL Y SEGURA SUJECION DEBIENDO LOS PASAMANOS ADOSADOS A PAREDES MANTENER UNA SEPARACION MINIMA DE 3.5 cms.
- F) LOS PASAMANOS SERAN CONTINUOS, INCLUYENDO LOS DESCANSOS INTERMEDIOS Y SE PROLONGARAN HORIZONTALMENTE 45 cms. SOBRE LOS PLANOS HORIZONTALES DE ARRANQUE Y ENTREGA
- G) LOS BORDES DE UN PISO TRANSITABLE ABIERTO HACIA UN PLANO INFERIOR CON UNA DIFERENCIA DE NIVEL MAYOR A 30 cm. DEBERAN ESTAR PROVISTOS DE PARAPETOS O BRANDA DE SEGURIDAD A UNA NO MENOR A 80 cm.
LAS BARANDAS LLEVARAN UN ELEMENTO CORRIDO HORIZONTAL DE PROTECCION A 15 cms. SOBRE EL NIVEL DEL PISO O UN SARDINEL DE IGUAL MEDIDA.
- H) LAS DIFERENCIAS DE NIVEL PODRAN SORTEARSE EMPLEANDO MEDIOS MECANICOS, COMO SALVA ESCALERAS O PLATAFORMAS ELEVADORAS.
- I) LOS DESCANSOS ENTRE TRAMOS DE RAMPAS CONSECUTIVAS Y LOS ESPACIOS HORIZONTALES DE LLEGADA TENDRAN UNA LONGITUD MINIMA DE 1.20 m. MEDIDOS SOBRE EL EJE DE LA RAMPA.

CARACTERISTICAS ANTROPOMETRICAS DE PERSONAS CON DISCAPACIDAD



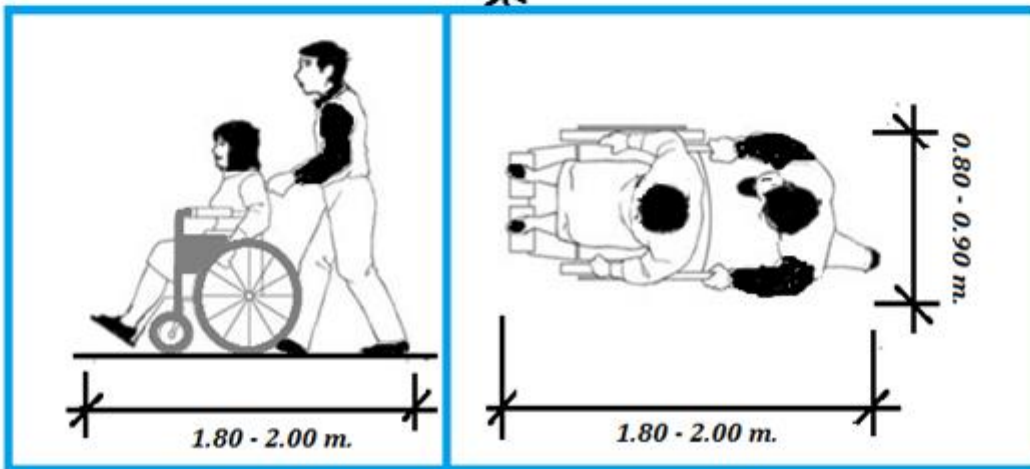
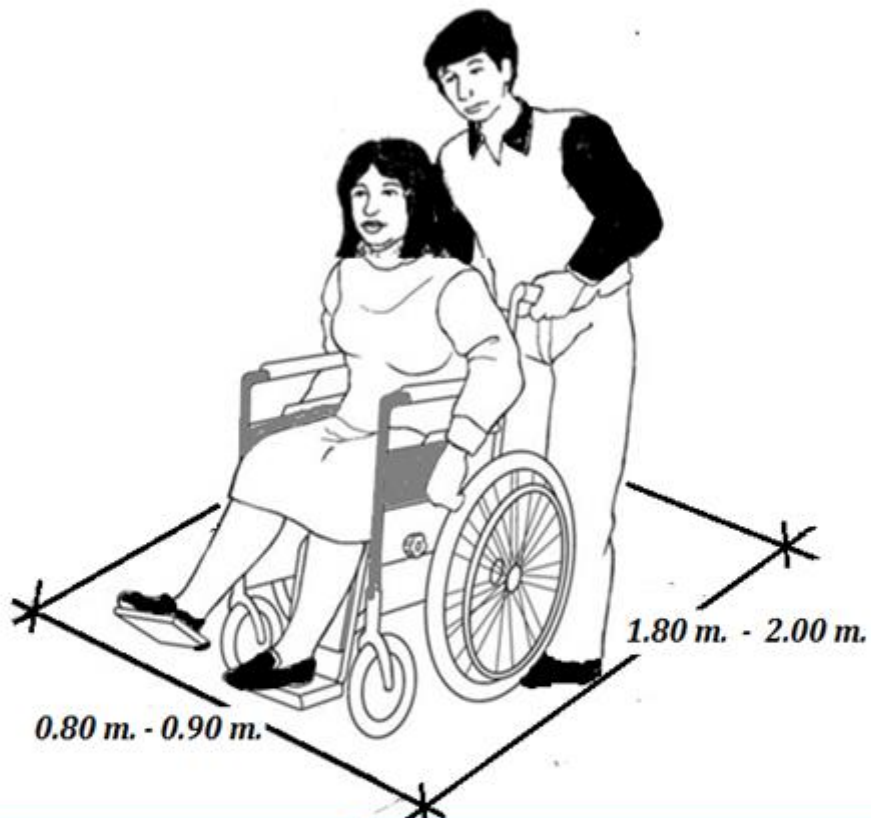
CARACTERISTICAS ANTROPOMETRICAS

PERSONA CON DISCAPACIDAD FISICA EN SILLA DE RUEDA



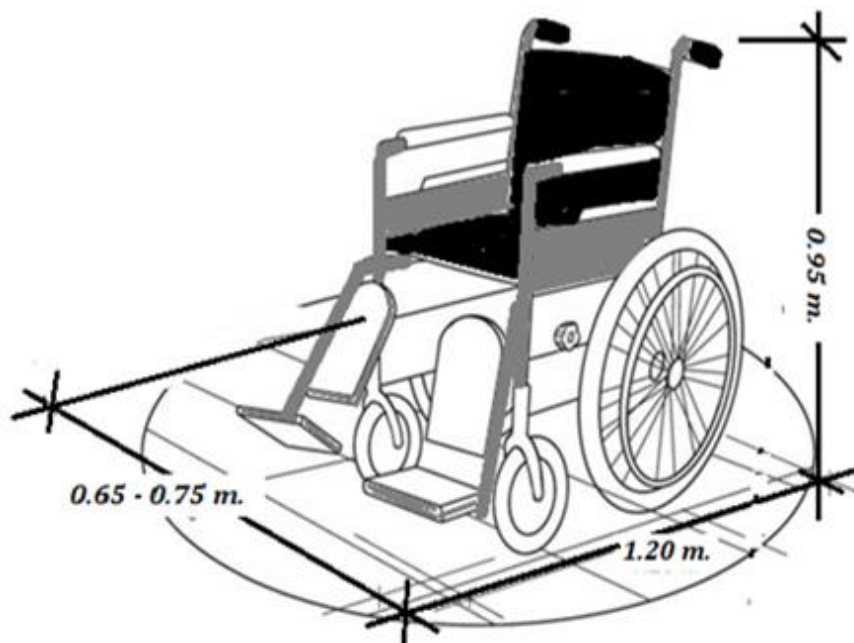
CARACTERISTICAS ANTROPOMETRICAS

PERSONA CON DISCAPACIDAD FISICA EN SILLA DE RUEDAS (USO ASISTIDO)

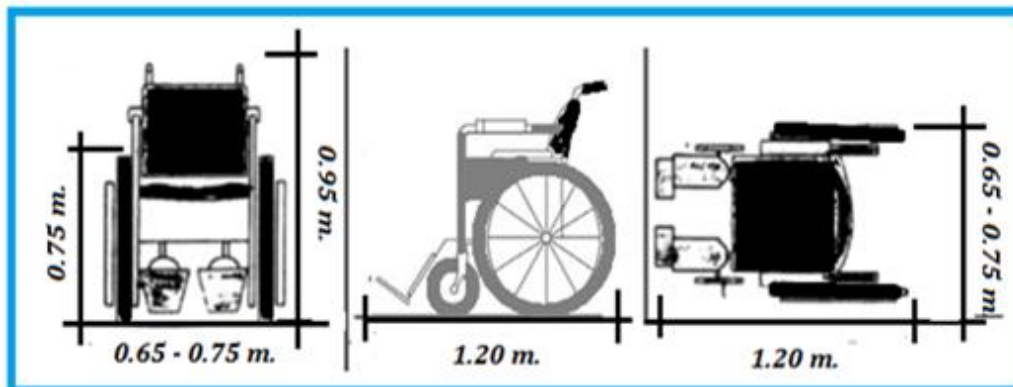


CARACTERISTICAS ANTROPOMETRICAS

DIMENSIONES BASICAS DE LA SILLA DE RUEDAS

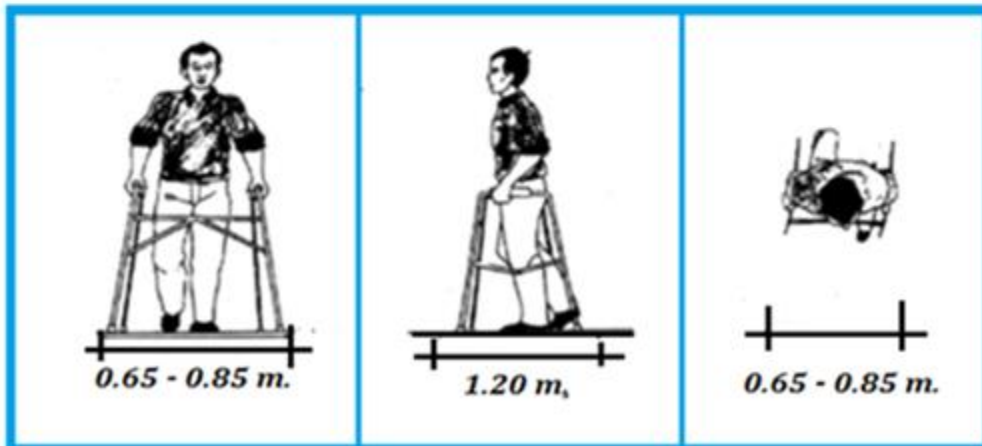
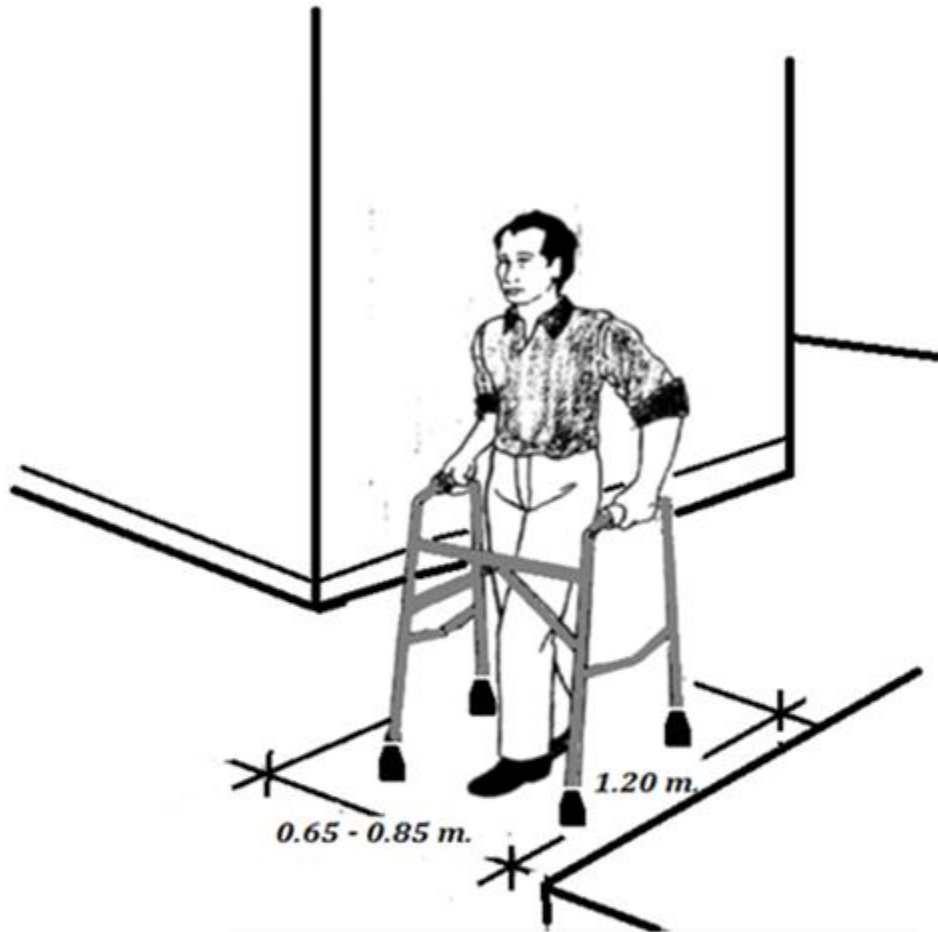


DIAMETRO DE GIRO DE 360° = 1.50 m.



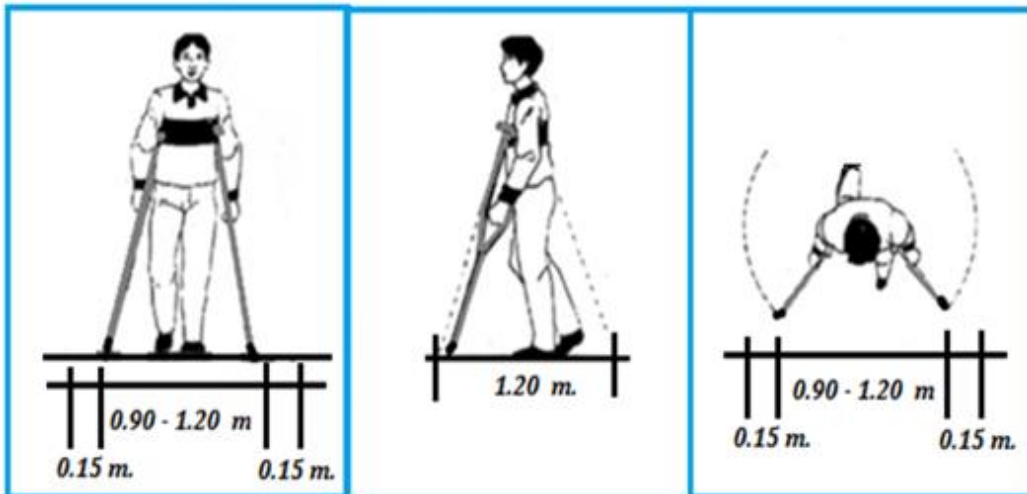
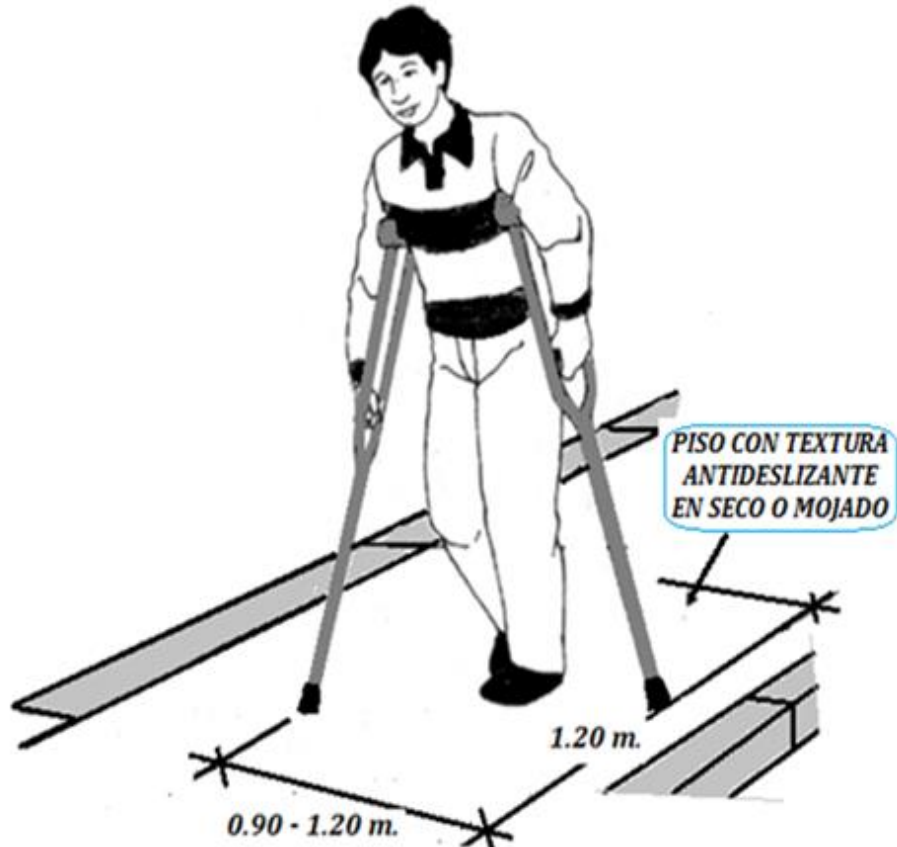
CARACTERISTICAS ANTROPOMETRICAS

PERSONA CON DISCAPACIDAD FISICA CON AYUDA DE ANDADOR



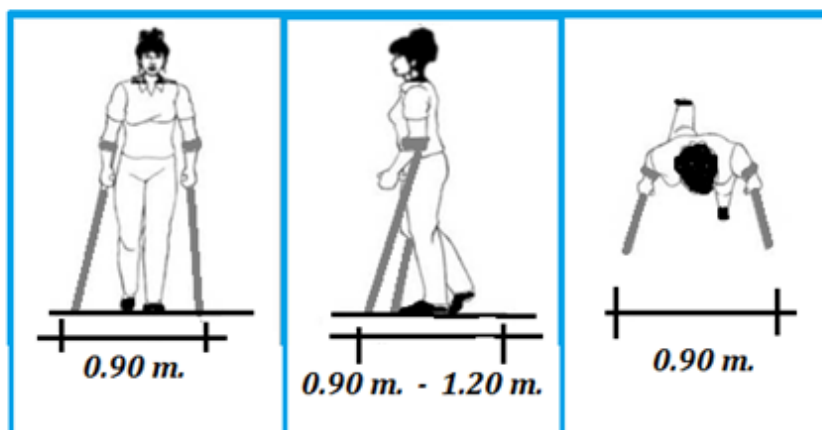
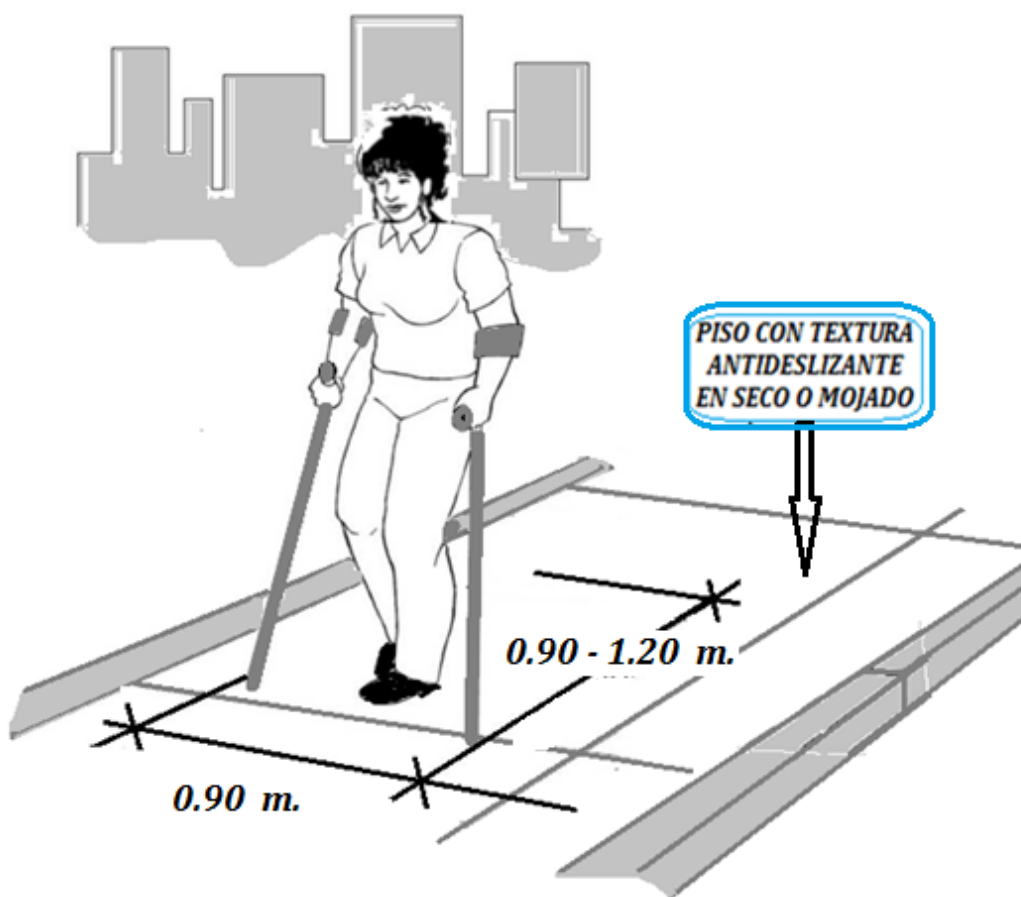
CARACTERISTICAS ANTROPOMETRICAS

PERSONA CON DISCAPACIDAD CON AYUDA DE MULETAS AXILARES



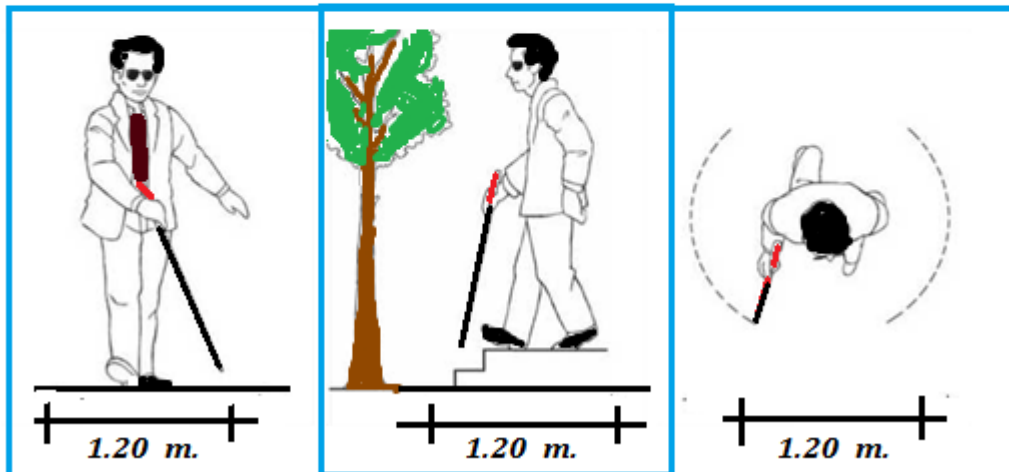
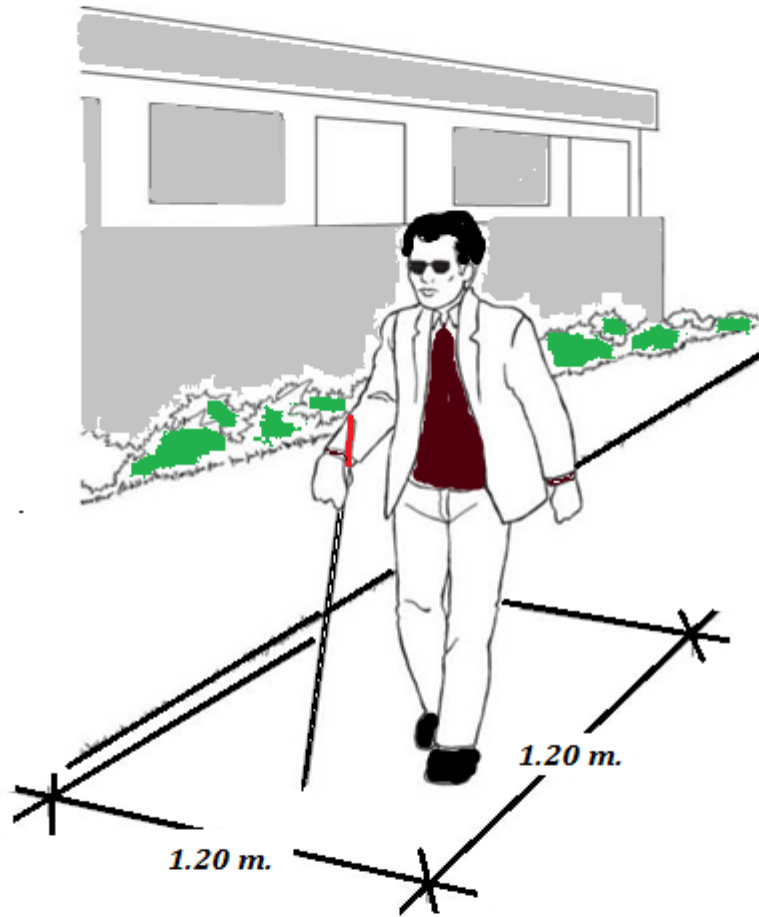
CARACTERÍSTICAS ANTROPOMÉTRICAS

**PERSONA CON DISCAPACIDAD FÍSICA
CON AYUDA DE BASTONES CANADIENSES**



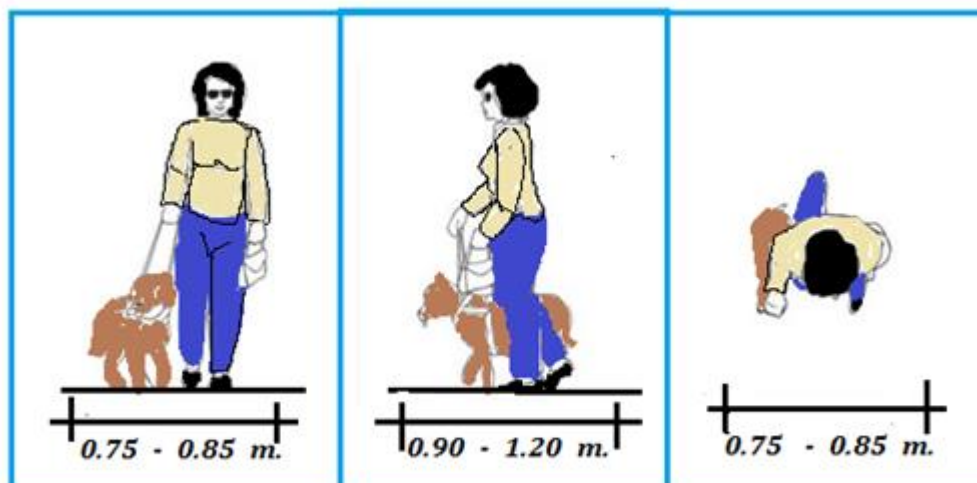
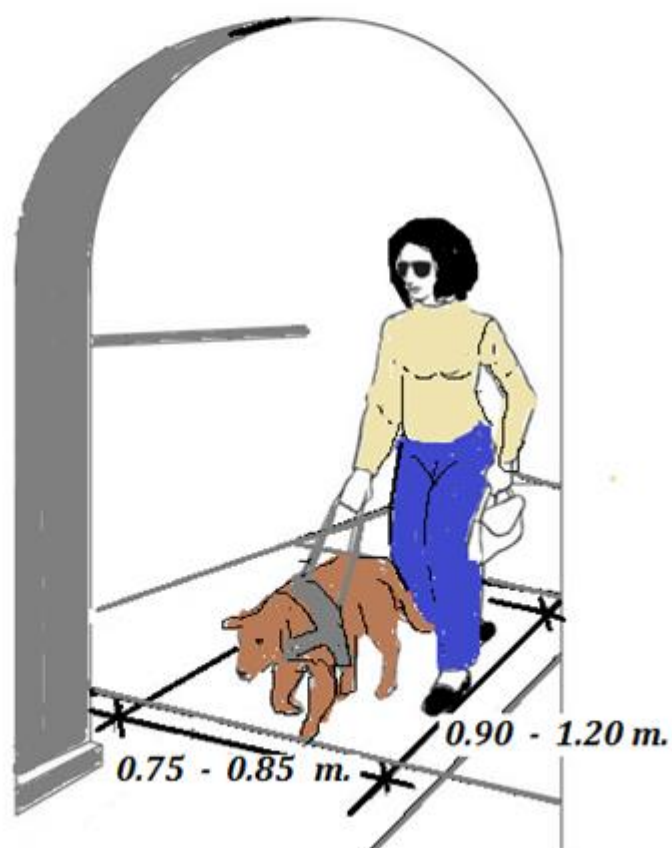
CARACTERISTICAS ANTROPOMETRICAS

PERSONA CON DISCAPACIDAD VISUAL CON AYUDA DE BASTON GUIA



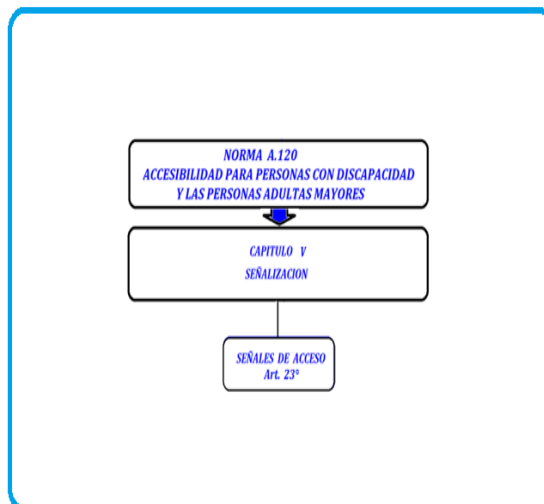
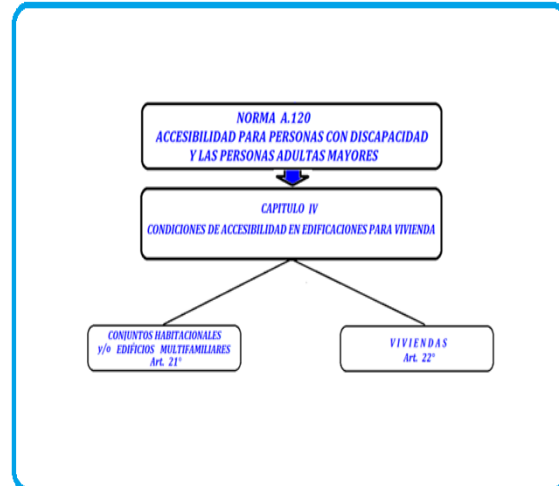
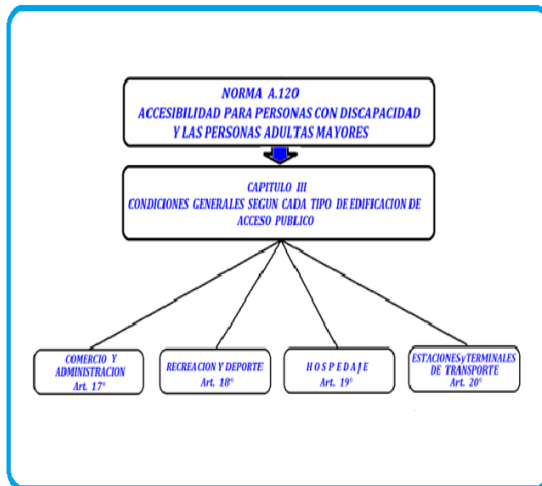
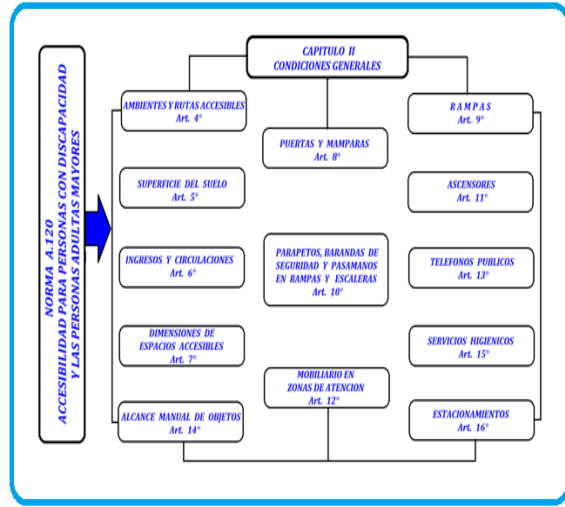
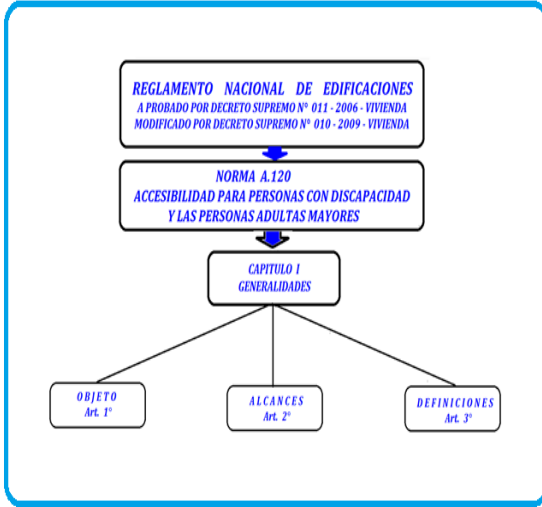
CARACTERISTICAS ANTROPOMETRICAS

PERSONA CON DISCAPACIDAD VISUAL CON AYUDA DE PERRO GUIA



REGLAMENTO NACIONAL DE EDIFICACIONES - RNE

NORMA TECNICA A.120



***“DECENIO DE LA PERSONA CON DISCAPACIDAD”
2007 - 2016***



Av. Arequipa N°375, Santa Beatriz - Cercado de Lima
Teléfonos: 6305170 Fax:(511) 6305170
E-mail: normatividad@conadisperu.gob.pe
www.conadisperu.gob.pe



***GUIA GRAFICA DE LA NORMA TECNICA
A.120
ACCESIBILIDAD PARA PERSONAS CON
DISCAPACIDAD Y DE LAS PERSONAS
ADULTAS MAYORES***



***CONADIS
CONSTRUYENDO CIUDADES ACCESIBLES
2015 - 2020***